

Gebrauchsanweisung



CE
0297

PEOPLE HAVE PRIORITY



proxeo^{ULTRA}

Handstück
PB-5 L, PB-5 L S, PB-5 L Q

Inhaltsverzeichnis

Symbole	4
in der Gebrauchsanweisung	4
auf dem Medizinprodukt	5
auf der Verpackung	6
1. Einleitung	7
2. Sicherheitshinweise	10
3. Produktbeschreibung	15
4. Inbetriebnahme	16
Aufstecken/Abnehmen	16
Wechseln der Spitze	17
Probelauf	20
5. Hygiene und Pflege	21
Allgemeine Hinweise	21
Begrenzung bei der Wiederaufbereitung	23

Erstbehandlung am Gebrauchsort.....	24
Manuelle Reinigung.....	25
Manuelle Desinfektion	29
Maschinelle Reinigung und Desinfektion	30
Trocknung	31
Kontrolle, Pflege und Prüfung	32
Verpackung.....	34
Sterilisation	35
Lagerung.....	38
6. O-Ringe des Versorgungsschlauchs wechseln.....	39
7. Service	40
8. W&H Zubehör und Ersatzteile	41
9. Technische Daten	42
10. Entsorgung.....	44
Garantieerklärung	45
Autorisierte W&H Servicepartner	47



WARNUNG!

(Falls Menschen verletzt werden können)



ACHTUNG!

(Falls eine Sache beschädigt werden kann)



Allgemeine Erläuterungen, ohne Gefahr für Mensch oder Sache



Nicht mit dem Hausmüll entsorgen



Anwendungsteil des Typs B
(nicht für intrakardiale Anwendung geeignet)



Thermisch desinfizierbar

Symbole

auf dem Medizinprodukt



CE-Kennzeichnung
mit Kennnummer der
benannten Stelle



DataMatrix Code
für Produktinformation
inklusive UDI (Unique
Device Identification)



Datenstruktur nach
Health Industry Bar Code



Artikelnummer



Sterilisierbar bis zur
angegebenen Temperatur



Gewindesystem:

Q-Link

W&H

Satelec



Seriennummer



Herstellungsdatum



CE-Kennzeichnung
mit Kennnummer der
benannten Stelle



DataMatrix Code
für Produktinformation
inklusive UDI (Unique
Device Identification)



Datenstruktur nach
Health Industry Bar Code



Vorsicht! Nach dem Bundesrecht der USA ist der Verkauf dieses Medizinprodukts nur durch oder auf Anweisung eines Zahnarztes, eines Arztes oder eines anderen Mediziners mit einer Zulassung in dem Bundesstaat zulässig, in dem er oder sie praktiziert und dieses Medizinprodukt einsetzen oder dessen Einsatz veranlassen will.

1. Einleitung

Kundenzufriedenheit steht in der Qualitätspolitik von W&H an erster Stelle. Das vorliegende Medizinprodukt wurde gemäß den gültigen gesetzlichen und normativen Bestimmungen entwickelt, hergestellt und geprüft.

Zu Ihrer Sicherheit und zur Sicherheit Ihrer Patienten

Lesen Sie bitte vor erstmaliger Anwendung die Gebrauchsanweisung. Diese soll Ihnen die Handhabung Ihres Medizinprodukts erklären und eine störungsfreie, wirtschaftliche und sichere Behandlung gewährleisten.



Befolgen Sie die Sicherheitshinweise.

Zweckbestimmung

Antriebseinheit mit einem piezokeramischen Schwingensystem, welches die Scaler Spitze in eine lineare Schwingung versetzt. Die Antriebseinheit wird zur Entfernung von supragingivalem Zahnstein und subgingivalen Konkrementen sowie für endodontische Anwendungen und Präparation von Zahnhartsubstanzen verwendet.



Bestimmungswidriger Gebrauch kann das Medizinprodukt beschädigen und dadurch Risiken und Gefahren für Patient, Anwender und Dritte verursachen.

Qualifikation des Anwenders

Bei der Entwicklung und Auslegung des Medizinprodukts sind wir von der Zielgruppe Zahnarzt/-ärztin, Dentalhygieniker/-in, zahnmedizinische Fachangestellte (Prophylaxe) und zahnmedizinische Fachassistenten/-innen ausgegangen.



Produktion nach EU Richtlinie

Das Medizinprodukt entspricht den Vorschriften der Richtlinie 93/42/EWG.

Verantwortlichkeit des Herstellers

Der Hersteller kann sich nur dann für die Auswirkungen auf die Sicherheit, Zuverlässigkeit und Leistung des Medizinprodukts als verantwortlich betrachten, wenn nachstehende Hinweise eingehalten werden:

- > Das Medizinprodukt muss in Übereinstimmung mit dieser Gebrauchsanweisung verwendet werden.
- > Das Medizinprodukt besitzt keine für den Anwender reparierbaren Teile.
- > Änderungen oder Reparaturen dürfen nur von einem autorisierten W&H Servicepartner durchgeführt werden [siehe Seite 47].
- > Durch unerlaubtes Öffnen des Medizinprodukts gehen Garantie- oder andere Gewährleistungsansprüche verloren.

Fachkundige Anwendung

Das Medizinprodukt ist nur für fachkundige Anwendung gemäß der Zweckbestimmung sowie den geltenden Arbeitsschutzbestimmungen, Unfallverhütungsmaßnahmen und unter Beachtung dieser Gebrauchsanweisung bestimmt.

Das Medizinprodukt darf nur von Personen aufbereitet und gewartet werden, die in Infektions-, Selbst- und Patientenschutz unterwiesen wurden.

Unsachgemäßer Gebrauch, unerlaubte Montage, Änderung oder Reparatur des Medizinprodukts, die Nichteinhaltung unserer Anweisungen oder die Verwendung von Zubehör und Ersatzteilen, die nicht von W&H freigegeben sind, entbindet uns von jeder Garantieleistung oder anderen Ansprüchen.

2. Sicherheitshinweise



- > Lagern Sie das Medizinprodukt vor erstmaliger Inbetriebnahme 24 Stunden bei Raumtemperatur.
- > Stellen Sie immer richtige Betriebsbedingungen und Kühlmittelfunktion sicher.
- > Stellen Sie immer ausreichende und geeignete Kühlmittel sicher und sorgen Sie für angemessene Absaugung (ausgenommen sind Spitzen, bei denen kein Kühlmittel verwendet wird).
- > Setzen Sie das Medizinprodukt bei Ausfall der Kühlmittelversorgung sofort außer Betrieb (maximale Betriebszeit ohne Kühlmittel beträgt 30 Sekunden). Ausgenommen sind Anwendungen, bei denen kein Kühlmittel verwendet wird (z. B. Endodontie). Die maximale Betriebszeit ohne Kühlmittel beträgt 2 Minuten.
- > Kontrollieren Sie vor jeder Anwendung das Medizinprodukt auf Beschädigung und lose Teile (z. B. Spitze, Handstückkappe).
- > Nehmen Sie das Medizinprodukt bei Beschädigung nicht in Betrieb.
- > Führen Sie vor jeder Anwendung einen Probelauf durch.
- > Vermeiden Sie direkten Blickkontakt mit dem Lichtauge.
- > Führen Sie einmal täglich die Spülfunktion der Behandlungseinheit aus.
- > Ersetzen Sie beschädigte oder undichte O-Ringe sofort.
- > Versorgungsschlauch nicht verdrehen, knicken oder zusammendrücken (Beschädigungsgefahr).



Spitzen

- > Verwenden Sie nur von W&H freigegebene Spitzen und die zugehörigen Spitzenwechsler oder Gabelschlüssel.
- > Eine Übersicht für die richtige Leistungseinstellung ist der jeweiligen Spitze beigelegt.
- > Das Medizinprodukt ist mit Parodontalspitzen für die Entfernung von Konkrementen im subgingivalen Bereich geeignet; jedoch nicht für Anwendungen, die steriler Voraussetzungen bedürfen. Wählen Sie für Parodontalbehandlungen von hypersensitiven Patienten den unteren Leistungsbereich, um eine schmerzfreie und optimale Behandlung zu gewährleisten.
- > Achten Sie darauf, dass sich die ursprüngliche Form der Spitzen (z. B. durch Herunterfallen) nicht verändert.
- > Die Spitzen dürfen nicht nachgebogen und nachgeschliffen werden.
- > Setzen Sie die Spitze nur bei stillstehendem Medizinprodukt ein.
- > Greifen Sie nie in die schwingende Spitze.
- > Stecken Sie den Spitzenwechsler nach jeder Behandlung auf die eingesetzte Spitze des stillstehenden Medizinprodukts (Schutz vor Verletzungen und Infektionen, Spitzenschutz). Spitzen die mit dem Gabelschlüssel gewechselt werden, müssen sofort nach der Behandlung vom Medizinprodukt abgenommen werden.
- > Greifen sie nicht in den Spitzenwechsler (mit eingesetzter Spitze).
- > Überprüfen Sie die Abnutzung der Spitzen mit beiliegender Spitzenkarte.
- > Tauschen Sie Spitzen bei sichtbarer Materialabnutzung aus.



Freigegebene Kühlmittel und Spülflüssigkeiten

- > Physiologische Kochsalzlösung (NaCl, 0,9 %)
- > Wasserstoffperoxid (H_2O_2 , 1–3 %)
- > Flüssigkeiten mit dem Wirkstoff Chlorhexidin (CHX, 0,2 %)
- > Trinkwasser



Das Medizinprodukt ist auf den W&H Versorgungsschlauch und die W&H Steuerelektronik abgestimmt, sodass dieses nur mit W&H Produkten zu verwenden ist. Die Verwendung anderer Komponenten könnte zu einer Abweichung von Parametern oder zur Zerstörung des Systems führen.



Risiken durch elektromagnetische Felder

Das Medizinprodukt hält die in der EN 50527-2-1/2016 definierten Referenzwerte für aktive implantierbare medizinische Geräte (AIMD) und Herzschrittmacher ein.



Das Medizinprodukt ist nicht für den Betrieb in explosionsgefährdeten Bereichen zugelassen.

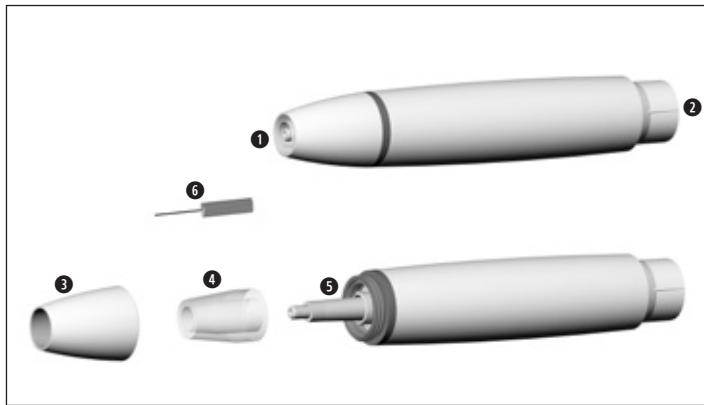
Hygiene und Pflege vor der erstmaligen Anwendung



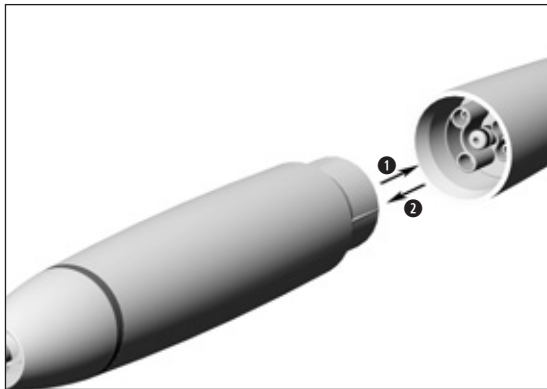
- > Das Medizinprodukt ist bei Lieferung nicht sterilisiert.
- > Die Verpackung ist nicht sterilisierbar.

- > Reinigen und desinfizieren Sie das Medizinprodukt, die Spitzen und den Spitzenwechsler.
- > Sterilisieren Sie das Medizinprodukt, die Spitzen und den Spitzenwechsler.

3. Produktbeschreibung



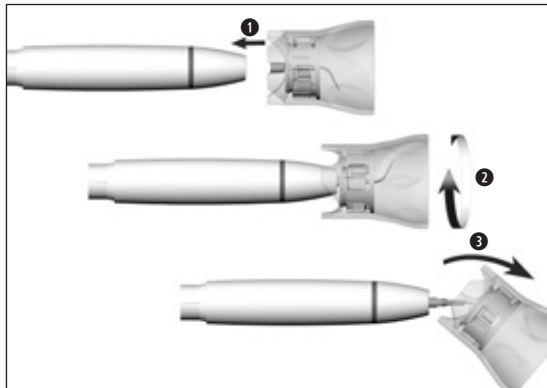
- ① Gewinde
- ② Anschluss für Versorgungsschlauch
- ③ Handstückkappe
- ④ Lichtleiter
- ⑤ Lichtauge
- ⑥ Düsenreiniger



- 1 Stecken Sie das Medizinprodukt auf den Versorgungsschlauch.

 Achten Sie auf die Positionierung.

- 2 Nehmen Sie das Medizinprodukt ab.



Spitze mit Spitzenwechsler einsetzen



Achten Sie auf das passende Gewindesystem
[auf Handstück, Spitzenwechsler, Spitze]!

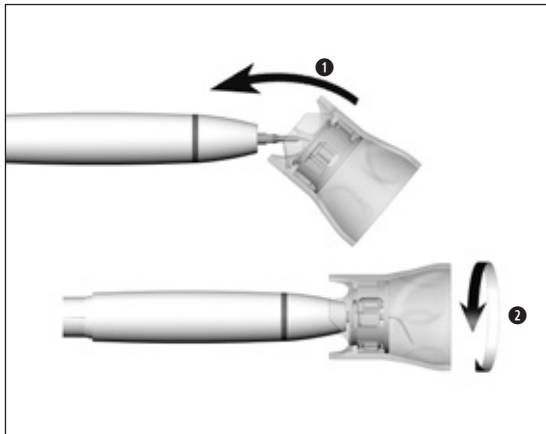
- 1** Positionieren Sie die Spitze auf dem Gewinde des Medizinprodukts.
- 2** Drehen Sie den Spitzenwechsler bis zum hörbaren Einrasten.
- 3** Ziehen Sie den Spitzenwechsler ab.



Prüfen Sie den sicheren Halt.



Drücken Sie die Spitze mit ca. 1 N (=100 g)
auf einen festen Gegenstand, um die
Belastungsfähigkeit der Spitze zu prüfen.

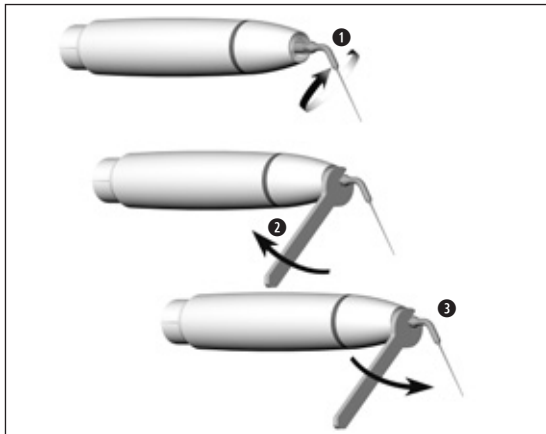


Spitze mit Spitzenwechsler abnehmen

- 1 Stecken Sie den Spitzenwechsler auf die Spitze.
- 2 Drehen Sie mit dem Spitzenwechsler die Spitze ab.



Lassen Sie die Spitze bis zum Hygiene- und Pflegeprozess im Spitzenwechsler.



Spitze mit Gabelschlüssel einsetzen/abnehmen

- 1 Positionieren Sie die Spitze auf dem Gewinde des Medizinprodukts.
- 2 Schrauben Sie die Spitze fest.



Prüfen Sie den sicheren Halt.

- 3 Schrauben Sie die Spitze ab.

Probelauf



Halten Sie das Medizinprodukt nicht in Augenhöhe!

- > Stecken Sie das Medizinprodukt auf den Versorgungsschlauch.
- > Setzen Sie die Spitze ein.
- > Nehmen Sie das Medizinprodukt in Betrieb.



Bei Betriebsstörungen (z. B. Vibrationen, ungewohnten Geräuschen, Heißwerden, Kühlmittelausfall oder Undichtheit) **setzen Sie das Medizinprodukt sofort außer Betrieb** und wenden Sie sich an einen autorisierten W&H Servicepartner.



Beachten Sie Ihre lokalen und nationalen Gesetze, Richtlinien, Normen und Vorgaben für die Reinigung, Desinfektion und Sterilisation.



> Tragen Sie Schutzkleidung, Schutzbrille, Schutzmaske und Handschuhe.



> Verwenden Sie zur manuellen Trocknung nur ölfreie, gefilterte Druckluft mit maximal 3 bar Betriebsdruck.

Reinigungs- und Desinfektionsmittel



- > Befolgen Sie die Hinweise, Anweisungen und Warnungen der Hersteller von Reinigungs- und/oder Desinfektionsmitteln.
- > Verwenden Sie nur Detergenzien, die für die Reinigung und/oder Desinfektion von Medizinprodukten aus Metall und Kunststoff vorgesehen sind.
- > Die vom Hersteller des Desinfektionsmittels angegebenen Konzentrationen und Einwirkzeiten müssen unbedingt eingehalten werden.
- > Verwenden Sie Desinfektionsmittel die geprüft und vom Verbund für Angewandte Hygiene e.V. (VAH), von der Österreichischen Gesellschaft für Hygiene, Mikrobiologie und Präventivmedizin (ÖGHMP), der Food and Drug Administration (FDA) und der U.S. Environmental Protection Agency (EPA) für wirksam befunden wurden.



Wenn die angegebenen Reinigungs- und Desinfektionsmittel nicht zur Verfügung stehen, liegt es in der Verantwortung des Anwenders sein Verfahren zu validieren.



Die Produktlebensdauer und die Funktionsfähigkeit des Medizinprodukts sind maßgeblich durch mechanische Beanspruchung im Gebrauch und chemischen Einflüssen durch die Wiederaufbereitung bestimmt.

- > Senden Sie abgenutzte oder beschädigte Medizinprodukte und/oder Medizinprodukte mit Materialveränderungen an einen autorisierten W&H Servicepartner.

Wiederaufbereitungszyklen



- > Beim Medizinprodukt von W&H empfehlen wir nach 500 Wiederaufbereitungszyklen oder einem Jahr einen regulären Service durchzuführen.
- > Wir empfehlen, den Spitzenwechsler nach 250 Wiederaufbereitungszyklen zu ersetzen.
- > Überprüfen Sie die Abnutzung der Spitzen (siehe Spitzenkarte).



Reinigen Sie das Medizinprodukt sofort nach jeder Behandlung, um eingedrungene Flüssigkeiten (z. B. Blut, Speichel etc.) auszuspülen und ein Festsetzen der Innenteile zu vermeiden.

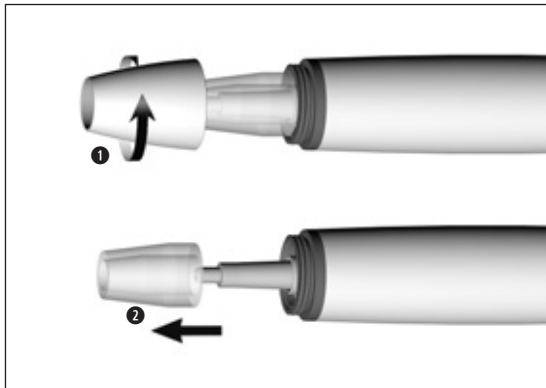
- > Betreiben Sie das Medizinprodukt mindestens 10 Sekunden im Leerlauf.
- > Achten Sie darauf, dass alle Austrittsöffnungen durchgespült werden.



- > Wischen Sie das Medizinprodukt, die Spitze und den Spitzenwechsler vollständig mit Desinfektionsmittel ab.
- > Nehmen Sie die Spitze ab.
- > Nehmen Sie das Medizinprodukt ab.





Beachten Sie, dass das bei der Vorbehandlung eingesetzte Desinfektionsmittel nur dem Personenschutz dient und den Desinfektionsschritt nach der Reinigung nicht ersetzen kann.




Zerlegen des Medizinprodukts

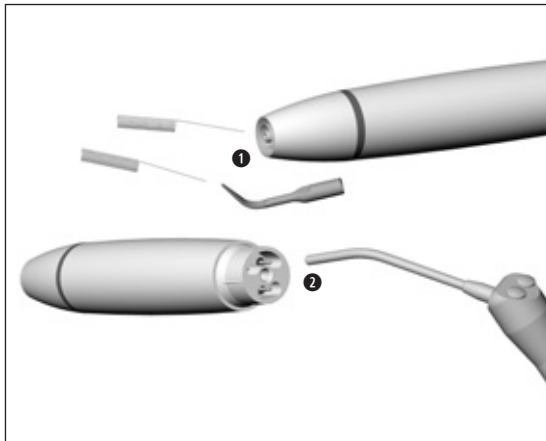
- 1 Schrauben Sie die Handstückkappe ab.
- 2 Nehmen Sie den Lichtleiter ab.

 Legen Sie das Medizinprodukt und den Spitzenwechsler nicht in die Desinfektionslösung oder das Ultraschallbad!

 Reinigen und desinfizieren Sie diamantierte Spitzen im Ultraschallbad.

 Der Nachweis der grundsätzlichen Eignung der Spitze für eine wirksame manuelle Reinigung und Desinfektion wurde durch ein unabhängiges Prüflabor unter Verwendung des Ultraschallbads »Bandelin Type RK 100 CC« und des Reinigungs- und Desinfektionsmittels »StammopurDR8 (Firma DR H Stamm, Berlin) erbracht.

- > Reinigen Sie das Medizinprodukt unter fließendem Trinkwasser (<35 °C/<95 °F).
- > Spülen und Bürsten Sie alle inneren und äußeren Oberflächen ab.
- > Entfernen Sie Flüssigkeitsreste mit Druckluft.



Spraydüsen reinigen

- 1 Reinigen Sie die Austrittsöffnungen mit dem Düsenreiniger vorsichtig von Schmutz und Ablagerungen.



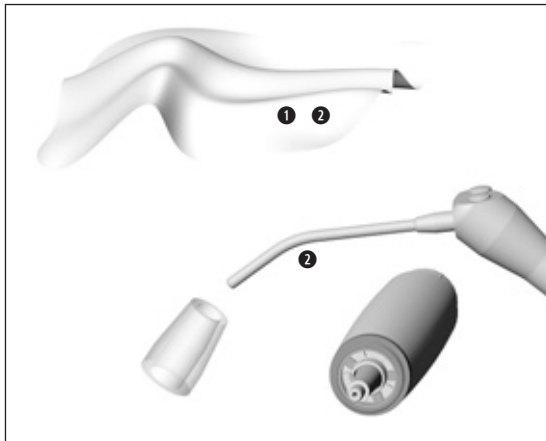
Der Düsenreiniger kann im Ultraschallbad und/oder im Reinigungs- und Desinfektionsgerät gereinigt werden.

Kühlmittelkanal reinigen

- 2 Blasen Sie mit Druckluft den Kühlmittelkanal durch.



Bei verstopften Austrittsöffnungen oder Kühlmittelkanälen wenden Sie sich an einen autorisierten W&H Servicepartner.



Lichtauge und Lichtleiter reinigen



Vermeiden Sie ein Zerkratzen des Lichtauges und Lichtleiters!

- 1 Waschen Sie das Lichtauge und den Lichtleiter mit Reinigungsflüssigkeit und einem weichen Tuch.
- 2 Trocknen Sie das Lichtauge und den Lichtleiter mit Druckluft oder vorsichtig mit einem weichen Tuch.



- > Führen Sie nach jeder Reinigung eine Sichtprüfung durch.
- > Nehmen Sie das Medizinprodukt bei beschädigtem Lichtauge oder Lichtleiter nicht in Betrieb und wenden Sie sich an einen autorisierten W&H Servicepartner.



> W&H empfiehlt Wischdesinfektion.



Der Nachweis der grundsätzlichen Eignung vom Medizinprodukt, Spitze und Spitzenwechsler für eine wirksame manuelle Desinfektion wurde durch ein unabhängiges Prüflabor unter Verwendung des Desinfektionsmittels »mikrozid® AF wipes« (Firma Schülke & Mayr GmbH, Norderstedt) erbracht.



W&H empfiehlt die maschinelle Reinigung und Desinfektion mit einem Reinigungs- und Desinfektionsgerät (RDG).

> Befolgen Sie die Hinweise, Anweisungen und Warnungen der Hersteller von Reinigungs- und Desinfektionsgeräten, Reinigungs- und/oder Desinfektionsmitteln.



> Das Medizinprodukt ist nicht für die maschinelle Aufbereitung im RDG freigegeben.



Der Nachweis der grundsätzlichen Eignung der Spitze und des Spitzenwechslers für eine wirksame maschinelle Desinfektion wurde durch ein unabhängiges Prüflabor unter Verwendung des Reinigungs- und Desinfektionsgeräts »Miele PG 8582 CD« (Firma Miele & Cie. KG, Gütersloh) und des Reinigungsmittels »Dr. Weigert neodisher® MediClean forte« (Dr. Weigert GmbH & Co. KG, Hamburg) entsprechend ISO 15883 erbracht.

> Reinigung bei 55 °C (131 °F) – 5 Minuten

> Desinfektion bei 93 °C (200 °F) – 5 Minuten

Maschinelle Reinigung und Desinfektion der Spitzen



Verwenden Sie die Miele A 814 Aufnahme.

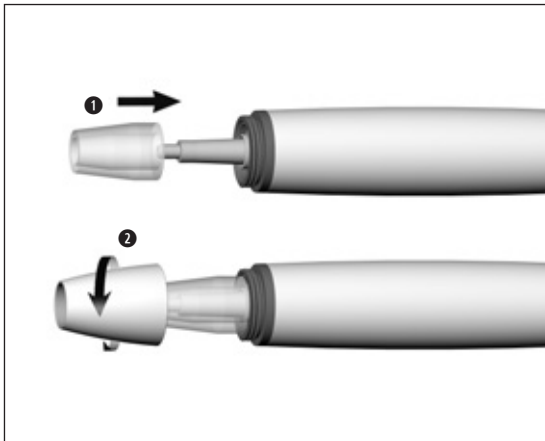


- > Achten Sie darauf, dass das Medizinprodukt, die Spitze und der Spitzenwechsler nach der Reinigung und Desinfektion innen und außen komplett trocken sind.
- > Entfernen Sie Flüssigkeitsreste mit Druckluft.

Kontrolle



- > Prüfen Sie das Medizinprodukt, die Spitze und den Spitzenwechsler nach der Reinigung und Desinfektion auf Beschädigungen, sichtbare Restverschmutzung und Oberflächenveränderungen.
- > Bereiten Sie das noch verschmutzte Medizinprodukt, die Spitze und den Spitzenwechsler erneut auf.



Zusammensetzen des Medizinprodukts



Setzen Sie das Medizinprodukt nach der Reinigung und Desinfektion wieder zusammen.

- 1 Stecken Sie den Lichtleiter auf.
- 2 Schrauben Sie die Handstückkappe auf.



Sterilisieren Sie das Medizinprodukt, die Spitze und den Spitzenwechsler im Anschluss an die Reinigung und Desinfektion.



Verpacken Sie das Medizinprodukt, die Spitze und den Spitzenwechsler in Sterilisationsverpackungen, die folgenden Anforderungen entsprechen:

- > Die Sterilisationsverpackung muss hinsichtlich Qualität und Anwendung die geltenden Normen erfüllen und für das Sterilisationsverfahren geeignet sein.
- > Die Sterilisationsverpackung muss für das Sterilisationsgut groß genug sein.
- > Die bestückte Sterilisationsverpackung darf nicht unter Spannung stehen.



W&H empfiehlt die Sterilisation entsprechend EN 13060, EN 285 oder ANSI/AAMI ST79.



- > Befolgen Sie die Hinweise, Anweisungen und Warnungen der Hersteller von Dampfsterilisatoren.
- > Das ausgewählte Programm muss für das Medizinprodukt geeignet sein.



- > Sterilisieren Sie die Spitze nur im Spitzenwechsler.
Ausgenommen sind Spitzen, die mit dem Gabelschlüssel gewechselt werden.

Empfohlene Sterilisationszyklen

- > Dampfsterilisation (Typ B, N)
- > Sterilisationszeit mindestens 3 Minuten bei 134 °C (273 °F), 30 Minuten bei 121 °C (250 °F)
- > Maximale Sterilisationstemperatur 135 °C (275 °F)



Der Nachweis der grundsätzlichen Eignung vom Medizinprodukt für eine wirksame Sterilisation wurde durch ein unabhängiges Prüflabor unter Verwendung des Dampfsterilisators LISA 517 B17L (Firma W&H Sterilization S.r.l., Brusaporto (BG) und des Dampfsterilisators CertoClav MultiControl MC2-S09S273) (Firma CertoClav GmbH, Traun) erbracht.

- > "Dynamic-air-removal prevacuum cycle" (Typ B): Temperatur 134 °C (273 °F) – 3 Minuten*
- > "Gravity-displacement cycle" (Typ N): Temperatur 121 °C (250 °F) – 30 Minuten**


* entsprechend EN 13060, EN 285, ISO 17665

** entsprechend ANSI/AAMI ST55 , ANSI/AAMI ST79

Vor erneuter Inbetriebnahme



- > Warten Sie bis das Medizinprodukt vollkommen trocken ist.
- > Feuchtigkeit im Medizinprodukt kann zu einer Fehlfunktion führen! (Kurzschlussgefahr)
- > Warten Sie bis die Spitze, der Spitzenwechsler und der Gabelschlüssel vollkommen abgekühlt sind.
(Verbrennungsgefahr)

- 
- > Lagern Sie das Sterilgut staubfrei und trocken.
 - > Die Haltbarkeit des Sterilguts ist abhängig von den Lagerbedingungen und Art der Verpackung.

6. O-Ringe des Versorgungsschlauchs wechseln



- 1 Entfernen Sie die O-Ringe.
- 2 Schieben Sie die neuen O-Ringe mit einer Pinzette auf.



Wechseln Sie immer alle O-Ringe, um die Dichtigkeit zu gewährleisten.

7. Service

Reparatur und Rücksendung

Bei Betriebsstörungen wenden Sie sich sofort an einen autorisierten W&H Servicepartner.

Reparaturen und Wartungsarbeiten dürfen nur von einem autorisierten W&H Servicepartner durchgeführt werden.



- > Stellen Sie sicher, dass das Medizinprodukt vor der Rücksendung den gesamten Wiederaufbereitungsprozess durchlaufen hat.

8. W&H Zubehör und Ersatzteile



Verwenden Sie nur Original W&H Zubehör und Ersatzteile oder von W&H freigegebenes Zubehör.

Bezugsquelle: W&H Partner

- 08025210 Handstückkappe und 3 Lichtleiter
- 00636901 Düsenreiniger
- 02060203 O-Ring für Schlauchkupplung (1 pc)

9. Technische Daten

		PB-5 L, PB-5 L S, PB-5 L Q
Max. Ausgangsleistung zum Handstück mit Belastung (Ultraschall)	[W]	10
Frequenz (Ultraschall)	[kHz]	22–35
Minimale Kühlmittelmenge	[ml/min]	0*/20
Maximale Kühlmittelmenge	[ml/min]	50
Wasserdruck	[bar]	1–6
Maximale Schwingungsamplitude (Tip 1U)	[mm]	0,2

* für Spitzen, bei denen kein Kühlmittel verwendet wird

Klassifizierung nach § 6 der Allgemeinen Festlegungen für die Sicherheit medizinischer elektrischer Geräte gemäß IEC 60601-1/ANSI/AAMI ES 60601-1



Anwendungsteil des Typs B (nicht für intrakardiale Anwendung geeignet)

Temperaturangaben

Temperatur des Medizinprodukts an der Bedienerseite:

maximal 71 °C (159,8 °F)

Temperatur des Medizinprodukts an der Patientenseite
(vorderer Bereich des Medizinprodukts):

maximal 50 °C (122 °F)

Temperatur des Medizinprodukts an der Patientenseite
(Lichtleiter):

maximal 48 °C (118,4 °F)

Temperatur des Arbeitsteils (Spitze):

maximal 41 °C (105,8 °F)

Umgebungsbedingungen

Temperatur bei Lagerung und Transport:

-40 °C bis +70 °C (-40 °F bis +158 °F)

Luftfeuchtigkeit bei Lagerung und Transport:

8 % bis 80 % (relativ), nicht kondensierend

Temperatur bei Betrieb:

+10 °C bis +35 °C (+50 °F bis +95 °F)

Luftfeuchtigkeit bei Betrieb:

15 % bis 80 % (relativ), nicht kondensierend

Verschmutzungsgrad:

2

Überspannungskategorie:

II

Einsatzhöhe:

bis maximal 3.000 m über dem Meeresspiegel

10. Entsorgung



Stellen Sie sicher, dass die Teile bei der Entsorgung nicht kontaminiert sind.



Beachten Sie Ihre lokalen und nationalen Gesetze, Richtlinien, Normen und Vorgaben für die Entsorgung.

- > Medizinprodukt
- > Elektroaltgeräte
- > Verpackung

Garantieerklärung

Dieses W&H Medizinprodukt wurde von hoch qualifizierten Fachleuten mit größter Sorgfalt hergestellt. Vielfältige Prüfungen und Kontrollen garantieren eine einwandfreie Funktion. Beachten Sie bitte, dass Garantieansprüche nur bei Befolgung aller Anweisungen in der beiliegenden Gebrauchsanweisung gültig sind.

W&H haftet als Hersteller ab Kaufdatum für Material- oder Herstellungsfehler innerhalb einer Garantiezeit von 24 Monaten. Zubehör und Verbrauchsmaterialien (Spitzen, Spitzenwechsler, Düsenreiniger) sind von der Garantie ausgenommen.

Für Schäden durch unsachgemäße Behandlung oder bei Reparatur durch nicht dazu von W&H ermächtigten Dritten, haften wir nicht!

Garantieansprüche sind, unter Beifügung des Kaufbelegs, an den Lieferanten oder an einen autorisierten W&H Servicepartner zu stellen. Die Erbringung einer Garantieleistung verlängert weder den Garantie- noch einen etwaigen Gewährleistungszeitraum.

24 Monate Garantie

Autorisierte W&H Servicepartner

Besuchen Sie W&H im Internet auf <http://wh.com>

Unter dem Menüpunkt »Service« finden Sie Ihren nächstgelegenen autorisierten W&H Servicepartner.

Wenn Sie keinen Internetzugang haben, kontaktieren Sie bitte

W&H Austria GmbH, Ignaz-Glaser-Straße 53, 5111 Bürmoos, Austria

t + 43 6274 6236-239, f + 43 6274 6236-890, E-Mail: office.at@wh.com

W&H CH-AG, Industriepark 9, 8610 Uster, Schweiz

t + 41 43 4978484, f + 41 43 4978488, E-Mail: service.ch@wh.com

W&H Deutschland GmbH, Raiffeisenstraße 3b, 83410 Laufen, Deutschland

t + 49 8682 8967-0, f + 49 8682 8967-11, E-Mail: office.de@wh.com

Hersteller

W&H Dentalwerk Bürmoos GmbH

Ignaz-Glaser-Straße 53, 5111 Bürmoos, Austria

**t +43 6274 6236-0,
office@wh.com**

**f +43 6274 6236-55
wh.com**

Form-Nr. 51005 ADT

Rev. 001 / 01.03.2019

Änderungen vorbehalten

