

PEOPLE HAVE PRIORITY

W&H

Gebrauchsanweisung



CE
0297

syneq^{FUSION}

Intensiv-Hubwinkelstück mit Licht

WG-69 LT

Intensiv-Hubwinkelstück ohne Licht

WG-69 A

Inhaltsverzeichnis

W&H Symbole	3 – 4
1. Einleitung	5 – 7
2. Sicherheitshinweise	8 – 9
3. Produktbeschreibung	10
4. Inbetriebnahme	11 – 14
Aufstecken / Abnehmen, Wechseln der Feilen, Probelauf	
5. Hygiene und Pflege	15 – 24
Allgemein, Vordesinfektion, Manuelle Reinigung, Manuelle Desinfektion, Maschinelle Reinigung und Desinfektion, Ölpflege, Sterilisation	
6. W&H Accessoires	25
7. Technische Daten	26 – 28
8. Recycling und Entsorgung	29
Garantieerklärung	30
Autorisierte W&H Servicepartner	31

W&H Symbole

Symbole in der Gebrauchsanweisung



WARNUNG!

(falls Menschen verletzt
werden können)



ACHTUNG!

(falls eine Sache
beschädigt
werden kann)




Allgemeine
Erläuterungen, ohne
Gefahr für Mensch oder
Sache





Nicht mit dem Hausmüll
entsorgen


W&H Symbole


Symbole auf dem Instrument


 CE 0297
vom Hersteller

 Thermodesinfizierbar

 Sterilisierbar bis zur
angegebenen Temperatur

 Herstellungsdatum

 Data Matrix Code zur
Produkt-Identifikation, z. B.
im Hygiene-/Pflegeprozess

 UL Prüfzeichen für
anerkannte Komponenten
für Kanada und die USA

REF Bestellnummer

SN Seriennummer

rpm rpm = min-1
(Umdrehungen pro Minute)

1. Einleitung

Kundenzufriedenheit steht in der Qualitätspolitik von W&H an erster Stelle. Das vorliegende W&H-Produkt wurde gemäß den gültigen gesetzlichen und normativen Bestimmungen entwickelt, hergestellt und geprüft.

Zu Ihrer Sicherheit und zur Sicherheit Ihrer Patienten

Lesen Sie bitte vor erstmaliger Anwendung die Gebrauchsanweisung. Diese soll Ihnen die Handhabung Ihres Produktes erklären und eine störungsfreie, wirtschaftliche und sichere Behandlung gewährleisten.

Zweckbestimmung

Das dentale Hubwinkelstück ist für folgende Anwendungen bestimmt:

Finieren interdentaler und subgingivaler Bereiche, Finieren von Kavitätenrändern, Anschlägen der Ränder bei Stufen- und Kavitätenpräparationen, Abtrag von subgingivaler Plaque, Stripping in der Kieferorthopädie.

Bestimmungswidriger Gebrauch kann das Winkelstück beschädigen und dadurch Risiken und Gefahren für Patienten, Anwender und Dritte verursachen.

Qualifikation des Anwenders

Bei der Entwicklung und Auslegung des Winkelstückes sind wir von der Zielgruppe »Zahnärzte/-innen, Dentalhygieniker/-innen, Zahnmedizinische Fachangestellte (Prophylaxe) und Zahnmedizinische Fachassistenten/-innen« ausgegangen.



Produktion nach EU Richtlinie

Das Winkelstück ist ein Medizinprodukt nach EU-Richtlinie 93/42/EWG.



Verantwortlichkeit des Herstellers

Der Hersteller kann sich nur dann für die Auswirkungen auf die Sicherheit, Zuverlässigkeit und Leistung des Winkelstückes als verantwortlich betrachten, wenn nachstehende Hinweise eingehalten werden:

- > Das Winkelstück muss in Übereinstimmung mit dieser Gebrauchsanweisung verwendet werden.
- > Das Winkelstück besitzt keine für den Anwender reparierbaren Teile. Montage, Änderungen oder Reparaturen dürfen nur von einem autorisierten W&H Servicepartner (siehe Seite 31) durchgeführt werden.

Fachkundige Anwendung

Das Winkelstück ist nur für fachkundige Anwendung in der Dentalmedizin gemäß den geltenden Arbeitsschutzbestimmungen, Unfallverhütungsmaßnahmen und unter Beachtung dieser Gebrauchsanweisung bestimmt. Das Winkelstück darf nur von Personen aufbereitet und gewartet werden, die in Infektions-, Selbst- und Patientenschutz unterwiesen wurden. Unsachgemäßer Gebrauch (z. B. durch fehlende Hygiene und Pflege), die Nichteinhaltung unserer Anweisungen oder die Verwendung von Zubehör und Ersatzteilen, die nicht von W&H freigegeben sind, entbinden uns von jeder Garantieleistung oder anderen Ansprüchen.

Service

Bei Funktionsstörungen wenden Sie sich sofort an einen autorisierten W&H Servicepartner (siehe Seite 31). Reparatur- und Wartungsarbeiten dürfen nur von einem autorisierten W&H Servicepartner durchgeführt werden.

2. Sicherheitshinweise



- > Stellen Sie immer richtige Betriebsbedingungen und Kühlmittelfunktion sicher.
- > Stellen Sie immer ausreichende und geeignete Kühlmittel sicher und sorgen Sie für angemessene Absaugung. Setzen Sie das Winkelstück bei Ausfall der Kühlmittelversorgung sofort außer Betrieb.
- > Verwenden Sie als Kühlluft für das Winkelstück nur von Dentalkompressoren aufbereitete Luft, die gefiltert, ölfrei und gekühlt ist.
- > Kontrollieren Sie vor jeder Anwendung das Winkelstück auf Beschädigung und lose Teile (z. B. Druckknopf).
- > Nehmen Sie das Winkelstück bei Beschädigung nicht in Betrieb.
- > Führen Sie vor jeder Anwendung einen Probelauf durch.
- > Führen Sie einmal täglich die Spülfunktion der Dentaleinheit aus.



- > Der Betrieb des Winkelstücks mit Licht ist nur an Versorgungseinheiten gestattet, die den Normen IEC 60601-1 (EN 60601-1) und IEC 60601-1-2 (EN 60601-1-2) entsprechen.

Das verwendete Netzteil der Versorgungseinheit muss folgende Anforderungen erfüllen, die durch den Systemzusammensteller zu garantieren sind:

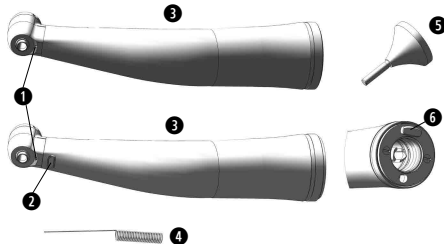
- > Die Einhaltung der Ableitströme des Anwendungsteiles ist durch den Systemzusammensteller zu garantieren.
- > Die Sekundärspannung muss erdfrei sein.
- > Die Sekundärstromkreise müssen gegen Kurzschluss sowie Überlast geschützt sein.

Hygiene und Pflege vor der erstmaligen Anwendung

Das Winkelstück ist bei Lieferung gereinigt und in PE-Folie verschweißt. Führen Sie vor der erstmaligen Anwendung eine Ölpflege durch. Sterilisieren Sie das Winkelstück, den Ausdrückdorn und den Düsenreiniger.

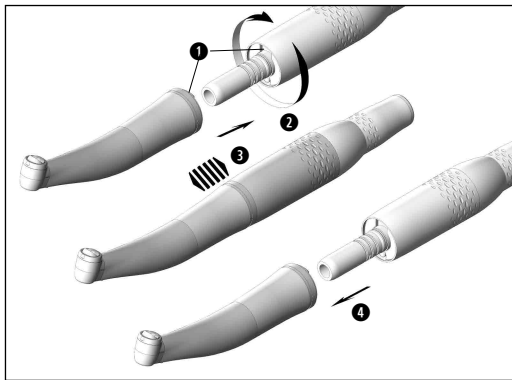
- > Ölpflege Seite 21
- > Sterilisation Seite 23

3. Produktbeschreibung



- ① Spraydüsen
- ② Kompaktglasstab (WG-69 LT)
- ③ Griffprofil
- ④ Düsenreiniger
- ⑤ Ausdrückdorn
- ⑥ versenkbare Rastnase

4. Inbetriebnahme – Aufstecken / Abnehmen



**Nicht während des Betriebes
aufstecken oder abnehmen!**

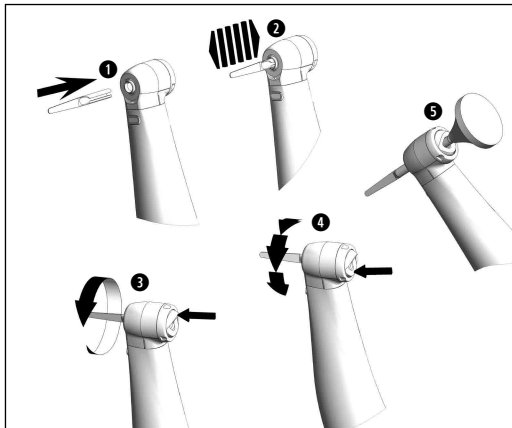
- 1** Stecken Sie das Winkelstück auf den Motor bis es einrastet.
- 2** WG-69 LT: Stecken Sie das Winkelstück auf den Motor und drehen Sie bis es hörbar einrastet.
- 3** Prüfen Sie den sicheren Halt am Motor.
- 4** Nehmen Sie das Winkelstück durch axialen Zug ab.



Feilen

Der verwendete Einsatz führt eine Hubbewegung aus.

- > Verwenden Sie nur einwandfreie Feilen. Beachten Sie die Angaben des Herstellers.
- > Setzen Sie die Feile nur bei stillstehendem Winkelstück ein.
- > Greifen Sie nie in laufende oder auslaufende Feilen.



Wechseln der Feilen

- 1** Setzen Sie die Feile in den Winkelstückkopf bis auf Anschlag ein.
- 2** Prüfen Sie den sicheren Halt durch axialen Zug.
- 3** Durch drücken / arretieren des Knopfes ist die Feile um 360° frei drehbar.
- 4** Durch drücken / arretieren des Knopfes kann die Feile in einer der gewählten Positionen fixiert werden.
- 5** Nehmen Sie die Feile mit dem Ausdrückdorn heraus.

Probelauf



Halten Sie das Winkelstück nicht in Augenhöhe!

- > Setzen Sie die Feile ein.
- > Starten Sie das Winkelstück.
- > Bei Funktionsstörungen (z. B. Vibrationen, ungewohnten Geräuschen, Heißwerden, Kühlmittelausfall bzw. Undichtheit) **setzen Sie das Winkelstück** sofort außer Betrieb und wenden Sie sich an einen autorisierten W&H Servicepartner (siehe Seite 31).

5. Hygiene und Pflege



Beachten Sie Ihre länderspezifischen Richtlinien, Normen und Vorgaben für die Reinigung, Desinfektion und Sterilisation.

> Das Winkelstück kann manuell oder maschinell aufbereitet werden.



> Tragen Sie Schutzkleidung.

> Nehmen Sie das Winkelstück vom Motor ab.

> Nehmen Sie die Feile heraus.

> Reinigen und desinfizieren Sie das Winkelstück **sofort nach jeder Behandlung**, um eventuell eingedrungene Flüssigkeiten (z. B. Blut, Speichel etc.) auszuspülen und ein Festsetzen der Innenteile zu vermeiden.

> Sterilisieren Sie das Winkelstück im Anschluss an die manuelle oder maschinelle Reinigung und Desinfektion sowie Ölpflege.

> Sterilisieren Sie den Düsenreiniger im Anschluss an die manuelle Reinigung und Desinfektion.

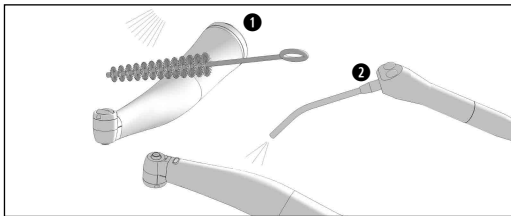


Vordesinfektion

- > Reinigen Sie bei stärkerer Verschmutzung mit Desinfektionstüchern vor.



Verwenden Sie nur Desinfektionsmittel, die keine proteinfixierende Wirkung besitzen.

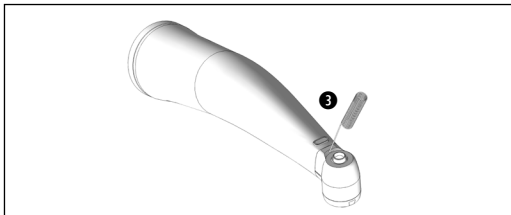


Manuelle Reinigung innen und außen

- 1 Abspülen und Abbürsten mit demineralisiertem Wasser (< 38 °C).
- 2 Entfernen Sie eventuelle Flüssigkeitsreste (Saugtuch, mit Druckluft trockenblasen).



Legen Sie das Winkelstück nicht in die Desinfektionslösung oder das Ultraschallbad!

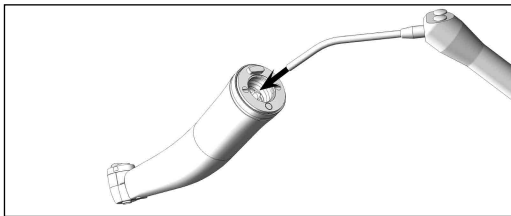


Spraydüsen reinigen

- ③ Reinigen Sie die Spraydüsen mit dem Düsenreiniger vorsichtig von Schmutz und Ablagerungen.



Reinigen und Desinfizieren Sie den Düsenreiniger im Ultraschallbad / Desinfektionsbad.

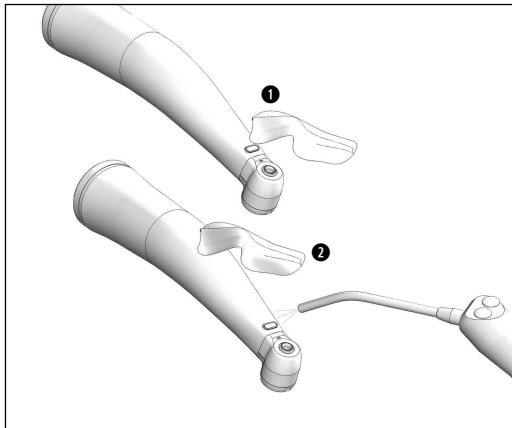


Kühlmittelkanal reinigen

- > Blasen Sie mit der Luftpistole den Kühlmittelkanal durch.



Bei verstopften Spraydüsen oder Kühlmittelkanälen wenden Sie sich an einen autorisierten W&H Servicpartner [siehe Seite 31].



Lichtauge reinigen

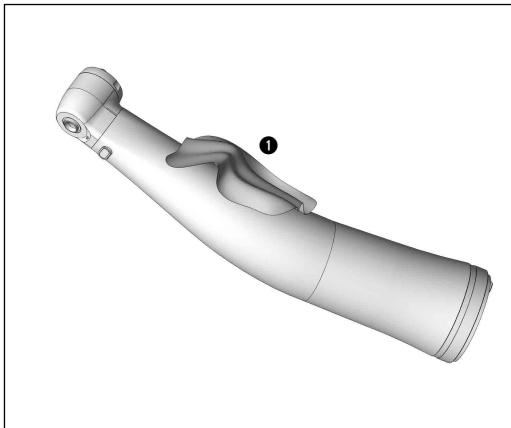


Vermeiden Sie unbedingt ein Zerkratzen des Lichtauges!

- 1** Waschen Sie das Lichtauge mit Reinigungsflüssigkeit und einem weichen Tuch.
- 2** Trocknen Sie das Lichtauge mit der Luftpistole oder vorsichtig mit einem weichen Tuch.



Führen Sie nach jeder Reinigung eine Sichtprüfung durch. Nehmen Sie das Winkelstück bei beschädigtem Lichtauge nicht in Betrieb und wenden Sie sich an einen autorisierten W&H Servicepartner (siehe Seite 31).



Manuelle Desinfektion

- > Desinfektion mit Desinfektionsmitteln;
 - ❶ Wischdesinfektion wird empfohlen.
- > Verwenden Sie nur von offiziell anerkannten Instituten zertifizierte Desinfektionsmittel, die kein Chlor enthalten.
- > Beachten Sie die Angaben des Herstellers zur Anwendung des Desinfektionsmittels.



Nach der manuellen Reinigung, Desinfektion und Ölpflege ist eine abschließende thermische Desinfektion (unverpackt) oder Sterilisation (verpackt) im Dampfsterilisator Klasse B oder S (gemäß EN 13060) erforderlich.

Maschinelle Reinigung und Desinfektion innen und außen



Das Winkelstück kann im Thermodesinfektor gereinigt und desinfiziert werden.



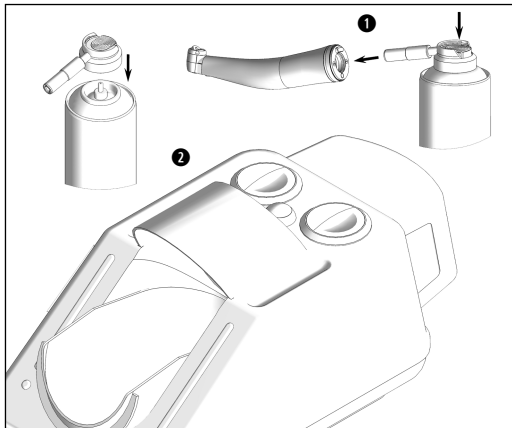
W&H empfiehlt die Aufbereitung im Thermodesinfektor.

> Beachten Sie die Angaben der Hersteller für Geräte, Reinigungs- und Spülmittel.



> Achten Sie darauf, dass das Winkelstück nach der Thermodesinfektion innen und außen komplett trocken ist. Entfernen Sie eventuelle Flüssigkeitsreste mit Druckluft.

> Ölen Sie das trockene Winkelstück sofort nach der Thermodesinfektion.

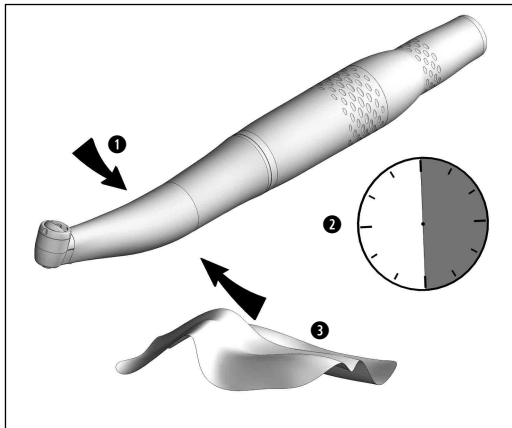


Tägliche Ölpflege

- 1 Nur mit W&H Service Oil F1, MD-400**
 - > Befolgen Sie die Anweisungen in der Gebrauchsanweisung der Ölspraydose.oder
- 2 Nur mit W&H Assistina**
 - > Siehe Assistina-Gebrauchsanweisung.

Empfohlene Pflegezyklen

- > Unbedingt nach jeder Innenreinigung
 - > Vor jeder Sterilisation
- oder
- > Nach 30 Minuten Einsatz bzw. mindestens 1x täglich



Probelauf nach der Ölpflege

- ➊ Richten Sie das Winkelstück mit dem Kopf nach unten.
- ➋ Lassen Sie das Winkelstück 30 Sekunden laufen, um überschüssiges Öl zu entfernen.
 - > Wiederholen Sie bei Schmutzaustritt den gesamten Hygiene- und Pflegeprozess.
- ➌ Wischen Sie mit Zellstoff oder weichem Tuch das Winkelstück ab.

Sterilisation und Lagerung



W&H empfiehlt Sterilisation nach EN 13060, Klasse B

- > Beachten Sie die Angaben des Geräte-Herstellers.
- > Reinigen, desinfizieren und ölen Sie vor dem Sterilisieren.
- > Schweißen Sie das Winkelstück und das Zubehör in Sterilgutverpackungen nach EN 868-5 ein.
- > Achten Sie darauf, dass Sie nur trockenes Sterilgut entnehmen.
- > Lagern Sie das Sterilgut staubfrei und trocken.



Die Norm ISO 7785-2 / ISO 14457 schreibt eine Haltbarkeit von mindestens 250 Sterilisationszyklen vor. Bei dem Winkelstück von W&H empfehlen wir nach 1000 Sterilisationen oder einem Jahr einen regulären Service durchzuführen.

Freigegebene Sterilisationsverfahren



Beachten Sie Ihre länderspezifischen Richtlinien, Normen und Vorgaben.

- > Wasserdampf-Sterilisation Klasse B mit Sterilisatoren gemäß EN 13060.
Sterilisationshaltezeit mindestens 3 Minuten bei 134 °C

oder

- > Wasserdampf-Sterilisation Klasse S mit Sterilisatoren gemäß EN 13060.
Muss vom Hersteller des Sterilisators für die Sterilisation von Winkelstücken ausdrücklich freigegeben sein.
Sterilisationshaltezeit mindestens 3 Minuten bei 134 °C

6. W&H Accessories

Verwenden Sie nur Original W&H Zubehör und Ersatzteile!

Bezugsquelle: W&H Partner

301	W&H Assistina
10940021	W&H Service Oil F1, MD-400 (6 pcs)
01603400	Ausdrückdorn
02015101	Düsenreiniger
02038200	Sprühkopf für Adapter

Feilen sind im Fachhandel oder direkt bei der Firma INTENSIV erhältlich:

Intensiv SA, Via al Molino 107, CH-6926 Montagnola, Postfach 741, CH-6916 Grancia, Schweiz
t +41 91 986 50 50, f +41 91 986 50 59, E-Mail: info@intensiv.ch, <http://www.intensiv.ch>

7. Technische Daten

	WG-69 LT / WG-69 A
Übersetzungsverhältnis	2 : 1
Farbmarkierung	1 grüner Ring
Kupplung motorseitig laut Norm	ISO 3964
Empfohlene Feilen	Feilen / Fa. Intensiv SA *
max. Gesamtlänge	vorgegeben durch die lieferbaren Feilen
Einspannung	Schiebespannung *
max. Motordrehzahl (min ⁻¹)	40.000
Spraymenge nach ISO 7785-2 (ml/min)	> 50
Einstellbereich Wasser (empf. Wasserdruck) ** (bar)	0,5 – 2
Einstellbereich Chipluft (empf. Chipluftdruck) ** (bar)	1,5 – 3
Chipluftmenge bei 2 bar (NI/min)	> 1,5

* siehe Seite 27



* Eine kürzere Einspannlänge ist nicht möglich. In diesem Fall bzw. bei Verwendung von anderen Feilen hat der Anwender durch richtige Wahl der Betriebsbedingungen dafür zu sorgen, daß keine Gefährdung des Anwenders, Patienten oder Dritten erfolgt.

**Chipluftdruck / Wasserdruck müssen gleichzeitig eingestellt werden
Chipluftdruck muss höher sein als Wasserdruck

Temperaturangabe

Temperatur des Winkelstückes an der Bedienerseite:	max. 55 °C
Temperatur des Winkelstückes an der Patientenseite:	max. 50 °C
Temperatur des Arbeitsteils (rotierenden Instruments):	max. 41 °C

Physische Eigenschaften

Temperatur bei Lagerung und Transport:	-40 °C bis +70 °C
Luftfeuchtigkeit bei Lagerung und Transport:	8 % bis 80 % (relativ), nicht kondensierend
Temperatur bei Betrieb:	+10 °C bis +30 °C
Luftfeuchtigkeit bei Betrieb:	15 % bis 80 % (relativ), nicht kondensierend

8. Recycling und Entsorgung

Recycling

W&H fühlt sich der Umwelt in besonderem Maße verpflichtet. Das Winkelstück sowie die Verpackung wurden so umweltverträglich wie möglich konzipiert.



Entsorgung des Winkelstückes

Beachten Sie Ihre länderspezifischen Gesetze, Richtlinien, Normen und Vorgaben für die Entsorgung von Elektro-Altgeräten. Stellen Sie sicher, dass die Teile bei der Entsorgung nicht kontaminiert sind.

Entsorgung der Verkaufsverpackung

Die Verpackungsmaterialien sind nach umweltverträglichen und entsorgungstechnischen Gesichtspunkten ausgewählt und deshalb recyclebar. Geben Sie nicht mehr benötigte Verpackungsmaterialien in das Sammel- und Verwertungssystem. Sie tragen dazu bei, dass Rohstoffe wieder gewonnen und Abfälle vermieden werden.

Garantieerklärung

Dieses W&H Produkt wurde von hochqualifizierten Fachleuten mit größter Sorgfalt hergestellt. Vielfältige Prüfungen und Kontrollen garantieren eine einwandfreie Funktion. Beachten Sie bitte, dass Garantieansprüche nur bei Befolgung aller Anweisungen in der beiliegenden Gebrauchsanweisung gültig sind.

W&H haftet als Hersteller ab Kaufdatum für Material- oder Herstellungsfehler innerhalb einer Garantiezeit von 24 Monaten.

Für Schäden durch unsachgemäße Behandlung oder bei Reparatur durch nicht dazu von W&H ermächtigten Dritten, haften wir nicht!

Garantieansprüche sind – unter Beifügung des Kaufbelegs – an den Lieferanten oder an einen autorisierten W&H Servicepartner zu stellen. Die Erbringung einer Garantieleistung verlängert weder den Garantie- noch einen etwaigen Gewährleistungszeitraum.

24 Monate Garantie

Autorisierte W&H Servicepartner

Besuchen Sie W&H im Internet auf <http://wh.com>

Unter dem Menüpunkt »Service« finden Sie Ihren nächstgelegenen autorisierten W&H Servicepartner.

Wenn Sie keinen Internetzugang haben, kontaktieren Sie bitte

W&H Austria GmbH, Ignaz-Glaser-Straße 60, A-5111 Bürmoos

t + 43 6274 6236-239, f + 43 6274 6236-890, E-Mail: service.at@wh.com

W&H CH-AG, Industriepark 9, CH-8610 Uster ZH

t + 41 43 4978484, f + 41 43 4978488, E-Mail: service.ch@wh.com

W&H Deutschland GmbH, Raiffeisenstraße 3b, D-83410 Laufen

t + 49 8682 8967-0, f + 49 8682 8967-11, E-Mail: office.de@wh.com

Hersteller

W&H Dentalwerk Bürmoos GmbH

Ignaz-Glaser-Straße 53, 5111 Bürmoos, Austria

t + 43 6274 6236-0,

office@wh.com

f + 43 6274 6236-55

wh.com

Form-Nr. 50752 ADT

Rev. 001 / 10.07.2013

Änderungen vorbehalten