

Gebrauchsanweisung

Originalgebrauchsanweisung



CE
0297

PEOPLE HAVE PRIORITY



Technik-Handstück 945

Inhaltsverzeichnis

Symbole	4
1. Einleitung	5
2. Sicherheitshinweise	7
3. Produktbeschreibung	8
Technik-Handstück	8
4. Inbetriebnahme	9
Aufstecken/Abnehmen.....	9
Rotierende Instrumente	10
Einsetzen des rotierenden Instrumentes.....	11
Herausnehmen des rotierenden Instrumentes.....	13

5. Pflege	14
6. Technische Daten	15
Garantieerklärung	16
EG-Konformitätserklärung / Herstellererklärung	17
Autorisierte W&H Servicepartner	18

Symbole



WARNUNG!

(Falls Menschen verletzt
werden können)



ACHTUNG!

(Falls eine Sache
beschädigt werden kann)



Allgemeine
Erläuterungen,
ohne Gefahr für
Mensch oder Sache

1. Einleitung

Kundenzufriedenheit steht in der Qualitätspolitik von W&H an erster Stelle. Das vorliegende Produkt wurde gemäß den gültigen gesetzlichen und normativen Bestimmungen entwickelt, hergestellt und geprüft.

Zu Ihrer Sicherheit und zur Sicherheit Ihres Teams

Diese Gebrauchsanweisung soll Ihnen die Handhabung Ihres W&H-Produktes erklären. Wir müssen aber auch vor möglichen Gefahrensituationen warnen. Ihre Sicherheit und die Sicherheit Ihres Teams ist uns ein großes Anliegen.

Zweckbestimmung

Für leichte Technicarbeiten an dentalen Materialien. Nicht zur Anwendung am Patienten vorgesehen. (nicht sterilisierbar)



Das Technik-Handstück ist nicht als Medizinprodukt konzipiert!
Anwendung am Menschen ist nicht zulässig!

Fachkundige Anwendung

Das Technik-Handstück ist nur für fachkundige Anwendung in der Zahntechnik gemäß den geltenden Arbeitsschutzbestimmungen, Unfallverhütungsmaßnahmen und unter Beachtung dieser Gebrauchsanweisung bestimmt. Die Nichteinhaltung unserer Anweisungen oder die Verwendung von Zubehör und Ersatzteilen, die nicht von W&H freigegeben sind, entbinden uns von jeder Garantieleistung oder anderen Ansprüchen.

Service

Bei Funktionsstörungen wenden Sie sich bitte sofort an einen autorisierten W&H Servicepartner (siehe Seite 18). Reparatur- und Wartungsarbeiten dürfen nur von einem autorisierten W&H Servicpartner durchgeführt werden.

2. Sicherheitshinweise



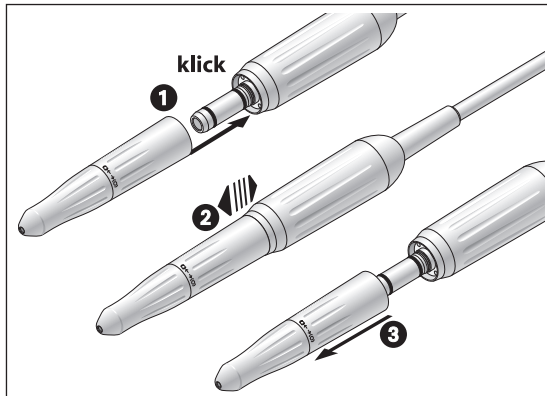
Das Technik-Handstück ist bei Anlieferung in PE-Folie verschweißt.



- > Stellen Sie immer richtige Betriebsbedingungen sicher.
- > Kontrollieren Sie vor jeder Anwendung das Technik-Handstück auf Beschädigung und lose Teile.
- > Setzen Sie nur bei stillstehendem Motor das Technik-Handstück auf.
- > Beachten Sie erforderliche Schutzmaßnahmen, wie Tragen von Schutzbrillen, Verwendung von Schutzschirmen usw.



- ① Handstückspitze mit Drehspannung
- ② Griffhülse
- ③ Symbole
[0] = Drehspannung
offen
[0] = Drehspannung
verriegelt



Nicht während des Betriebes
aufstecken oder abnehmen!



- 1 Stecken Sie das Technik-Handstück auf den Motor bis es hörbar einrastet.
- 2 Prüfen Sie den sicheren Halt am Motor.
- 3 Nehmen Sie das Technik-Handstück durch axialen Zug oder – je nach System – durch Drücken des Entriegelungsknopfes am Mikromotor ab.



Rotierende Instrumente

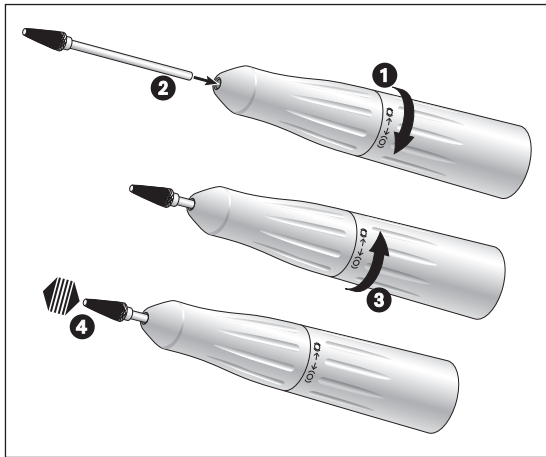
> Verwenden Sie nur einwandfreie rotierende Instrumente deren Schäfte die Anforderungen der Norm DIN EN ISO 1797 erfüllen. Beachten Sie die Angaben des Herstellers.



> Setzen Sie das rotierende Instrument nur bei stillstehendem Technik-Handstück ein.

> Greifen Sie nie in laufende oder auslaufende rotierende Instrumente.

> Betätigen Sie nie die Drehspannung des Technik-Handstücks während der Anwendung oder des Auslaufens. Dies führt zum Lösen des rotierenden Instrumentes und zur Beschädigung der Drehspannung (Verletzungsgefahr).

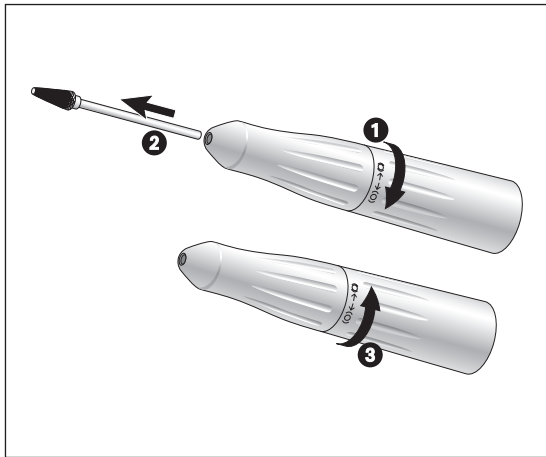


Einsetzen des rotierenden Instrumentes

- 1 Drehen Sie die Griffhülse in Richtung (0) bis zum Einrasten auf.
- 2 Setzen Sie das rotierende Instrument bis auf Anschlag ein.
- 3 Drehen Sie die Griffhülse in Richtung (0) bis zum Einrasten zu.
- 4 Prüfen Sie den sicheren Halt des rotierenden Instrumentes durch axialen Zug.

Probelauf

- > Setzen Sie das rotierende Instrument ein.
- > Starten Sie das Technik-Handstück.
- > Bei Funktionsstörungen (z. B. Vibrationen, ungewohnten Geräuschen, Heißwerden), setzen Sie das **Technik-Handstück** sofort außer Betrieb wenden Sie sich an einen autorisierten W&H Servicepartner (siehe Seite 18).



Herausnehmen des rotierenden Instrumentes

- 1 Drehen Sie die Griffhülse in Richtung (0) bis zum Einrasten auf.
- 2 Nehmen Sie das rotierende Instrument heraus.
- 3 Drehen Sie die Griffhülse in Richtung (0) bis zum Einrasten zu.

5. Pflege



Äußerliche Reinigung, z.B. durch Abwischen mit einem feuchten Tuch.



Das Technik-Handstück ist nicht sterilisierbar.

Das Technik-Handstück darf nicht geölt werden (lebensdauergeschmiert).

6. Technische Daten

Technik-Handstück		945
Übersetzungsverhältnis		1:1
Kupplung motorseitig laut Norm		ISO 3964
Instrumente	lt. Norm EN ISO 1797:2017 (∅ mm)	2,35
von W&H freigegebene Länge	(mm)	45*
Einspannung		Handstückschaft
min. Einspannlänge		auf Anschlag*
max. Motordrehzahl	(U/min)	40.000

* Wird das rotierende Instrument nicht auf Anschlag eingespannt, ist die Mindesteinspannlänge einzuhalten. In diesem Fall bzw. bei Verwendung längerer rotierender Instrumente als 45 mm hat der Anwender durch richtige Wahl der Betriebsbedingungen dafür zu sorgen, dass keine Gefährdung des Anwenders oder Dritten erfolgt.

Garantieerklärung

Dieses W&H-Produkt wurde von hoch qualifizierten Fachleuten mit größter Sorgfalt hergestellt. Vielfältige Prüfungen und Kontrollen garantieren eine einwandfreie Funktion. Beachten Sie bitte, dass Garantieansprüche nur bei Befolgung aller Anweisungen in der beiliegenden Gebrauchsanweisung gültig sind.

W&H haftet als Hersteller ab Kaufdatum für Material- oder Herstellungsfehler innerhalb einer Garantiezeit von 12 Monaten.

Für Schäden durch unsachgemäße Behandlung oder bei Reparatur durch nicht dazu von W&H ermächtigten Dritten, haften wir nicht!

Garantieansprüche sind unter Beifügung des Kaufbelegs an den Lieferanten oder an einen autorisierten W&H Servicepartner zu stellen. Die Erbringung einer Garantieleistung verlängert weder den Garantie- noch einen etwaigen Gewährleistungszeitraum.

12 Monate Garantie

	
EG-Konformitätserklärung / Herstellererklärung	
WGH DENTALWERK BÜRMOSER GmbH Ignaz-Gasser-Strasse 53 A-5111 Birmosers / Österreich	
erklärt hereby, dass das Produkt	
Bezeichnung Type Ref. Nr. Baugröße	Technik-Handstück S45 14124000 19
in der Ausführung des nachfolgend aufgeführten, einschlägigen Bestimmungen entspricht:	
Maschinenrichtlinie 2006/42/EG	
Bei der Auslegung und beim Bau der Maschine wurden folgende harmonisierte Normen angewandt:	
EN ISO 12100:2010, ISO 14487:2017, ISO 9001:2015, EN ISO 9007:2015, ISO 3964:2016, EN ISO 1797:2017, EN ISO 790:2013	
Bewusstlosig für die Zusammenstellung der technischen Unterlagen:	
Johann Ferdlauer, Ignaz-Gasser-Strasse 53, A-5111 Birmosers	
Birmosers, 17.04.2019	
	Johann Ferdlauer Produktionsverantwortlicher/Projektleiter
WGH 01	111

Autorisierte W&H Servicepartner

Besuchen Sie W&H im Internet auf <http://wh.com>

Unter dem Menüpunkt »Service« finden Sie Ihren nächstgelegenen autorisierten W&H Servicepartner.

Wenn Sie keinen Internetzugang haben, kontaktieren Sie bitte:

W&H Austria GmbH, Ignaz-Glaser-Straße 53, A-5111 Bürmoos

t + 43 6274 6236-239, f + 43 6274 6236-890, E-Mail: office.at@wh.com

W&H CH-AG, Industriepark 9, CH-8610 Uster ZH

t + 41 43 4978484, f + 41 43 4978488, E-Mail: service.ch@wh.com

W&H Deutschland GmbH, Raiffeisenstraße 3b, D-83410 Laufen

t + 49 8682 8967-0, f + 49 8682 8967-11, E-Mail: office.de@wh.com

Hersteller

W&H Dentalwerk Bürmoos GmbH
Ignaz-Glaser-Straße 53, 5111 Bürmoos, Austria

t +43 6274 6236-0,
office@wh.com

f +43 6274 6236-55
wh.com

Form-Nr. 50671 ADT
Rev. 004 / 11.04.2019
Änderungen vorbehalten