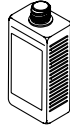
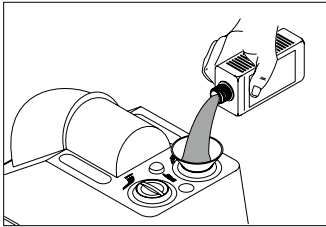




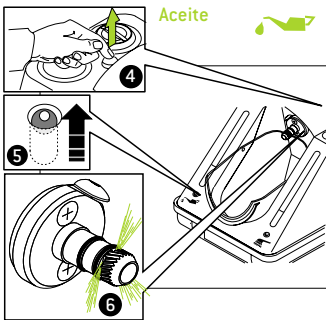
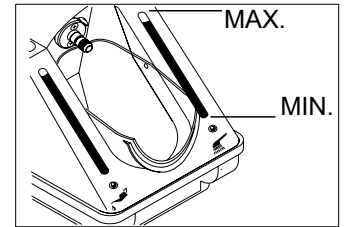
assistina

Lista de control semanal

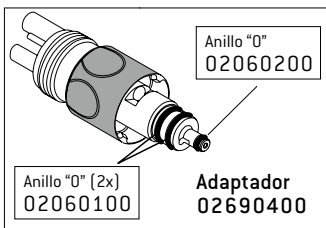
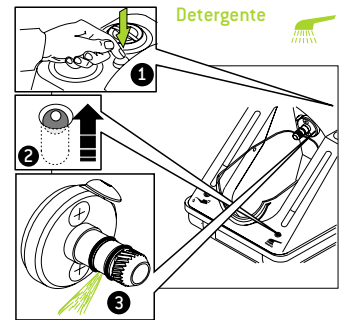


**¡ Controle los niveles de líquidos !
¡ Rellénelos si es necesario !**

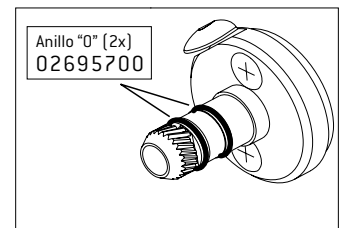
Aceite: 500 ml – 02675910	Detergente: 1000 ml – 02680200
Set 02680500: 1000 ml Detergente y 500 ml Aceite	



¡ Controle el funcionamiento !



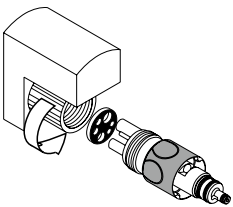
**¡ Controle los anillos "0" !
¡ Observe bien la posición
correcta y / o
posibles defectos !**



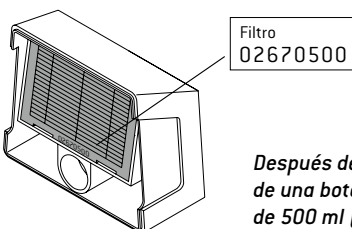
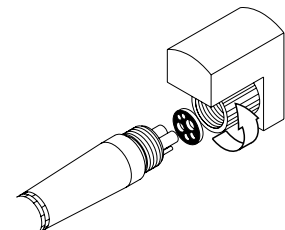
Advertencias generales



**¡ Cuando limpie y lubrique después de cada paciente – pulse el botón una vez !
¡ Cuando limpie y lubrique dos veces el día – pulse el ! botón dos veces !**



**¡ Atornille bien las conexiones !
(Hermeticidad)**



**Después del consumo
de una botella de aceite
de 500 ml (corresp. a
7000 ciclos)**

¡ Cambio del filtro !



Anual