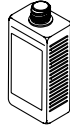
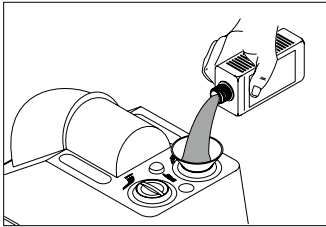




assistina

## Wöchentliche Checkliste

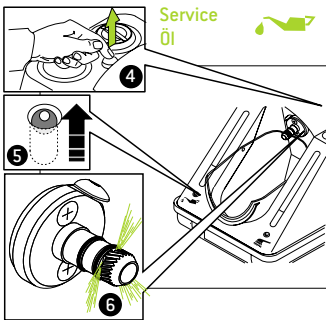
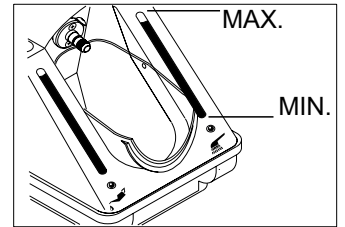


**Füllstandsanzeige überprüfen!  
Eventuell nachfüllen!**

Service oil:  
500 ml – 02675910

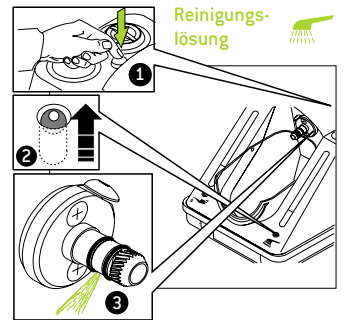
Reinigungslösung:  
1000 ml – 02680200

Set 02680500:  
1000 ml Reinigungslösung und 500 ml Öl



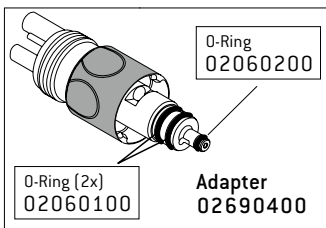
Service  
Öl

**Funktion überprüfen!**



Reinigungs-  
lösung

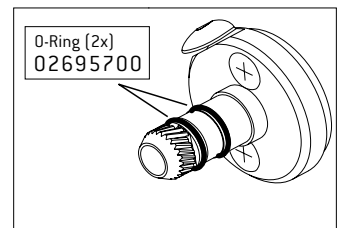
**O-Ringe überprüfen!  
Auf richtige Position  
und / oder  
Beschädigung achten!**



O-Ring  
02060200

O-Ring (2x)  
02060100

Adapter  
02690400

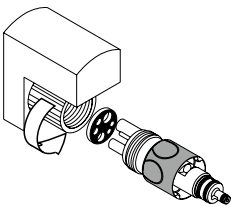


O-Ring (2x)  
02695700

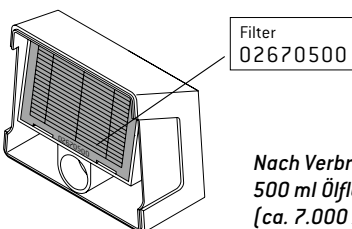
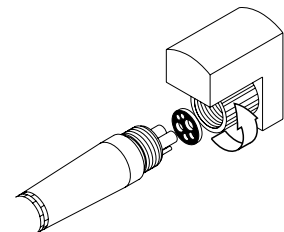
## Allgemeine Hinweise



*Wird nach jedem Patienten gepflegt – Startknopf 1x drücken!  
Wird 2x am Tag gepflegt – Startknopf 2x drücken!*



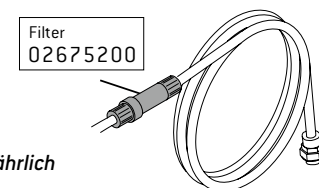
**Verbindungen gut festziehen! (Dichtheit)**



Filter  
02670500

*Nach Verbrauch einer  
500 ml Ölflasche  
(ca. 7.000 Zyklen)*

**Filterwechsel!**



Filter  
02675200

*Jährlich*