

Manuale d'uso



Sommario

Icane W&H.	3
1 Panoramica delle definizioni.	4
2 Informazioni generali.	5
3 Indicazione sul funzionamento e sulla sicurezza.	7
4 Installazione.	10
5 Sostituzione della cartuccia filtrante.	13
6 Tabelle della capacità.	14
7 Manutenzione.	15
8 Eliminazione guasti.	16
9 Dati tecnici.	17
10 Numeri di ordinazione.	18
Smaltimento di cartucce filtranti usate.	21

Icone W&H

Simboli nel manuale di istruzioni per l'uso:



AVVERTENZA!
(in caso di possibili lesioni a persone)



ATTENZIONE!
(in caso di possibili danni a cose)



Indicazioni generali,
senza pericolo per le persone o cose

Icone sull'apparecchio:



Prestare attenzione al manual di
istruzioni per l'uso



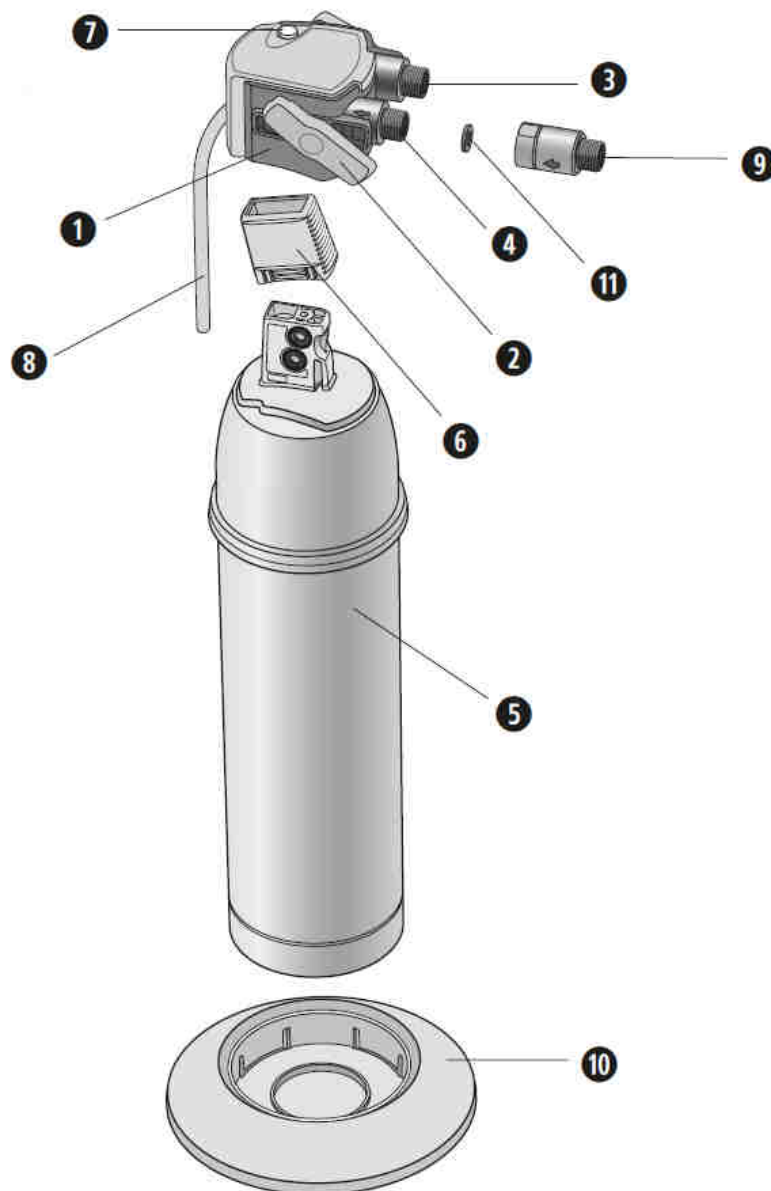
Alto



Acqua non potabile

1. Panoramica delle definizioni

- ❶ Testa del filtro
- ❷ Maniglia di bloccaggio
- ❸ Uscita dell'acqua (G3/8")
- ❹ Ingresso dell'acqua (G3/8")
- ❺ Cartuccia filtrante
- ❻ Cappuccio protettivo
- ❼ Valvola di risciacquo
- ❽ Tubo di risciacquo
- ❾ Valvola di non ritorno
- ❿ Base di appoggio
- ⓫ Guarnizioni piatte



2. Informazioni generali

Funzionamento e campo d'impiego

Il Multidem è un sistema pressurizzato collegato all'impianto idrico, progettato per la demineralizzazione totale dell'acqua potabile per applicazioni individuali.

L'innovativa maniglia di bloccaggio consente un uso semplice ed allo stesso tempo sicuro grazie al saldo bloccaggio della cartuccia filtrante nella testa del filtro e al controllo del flusso dell'acqua. La qualità del sistema di filtrazione è stata controllata e garantita da istituti indipendenti.

Multidem

Le cartucce filtranti Multidem riducono il contenuto complessivo di sale nell'acqua potabile, prevenendo così la formazione di depositi negli apparecchi di distribuzione collegati a valle. Mentre scorre nell'apparecchio, l'acqua potabile, filtrata tramite uno scambiatore di ioni, viene privata del contenuto complessivo di sale, compresi i metalli pesanti come piombo e rame. Il gruppo testa (testa del filtro, valvola di non ritorno) comprende una valvola di non ritorno omologata DVGW, sufficiente come rubinetto di sicurezza (per la conformità con la EN 1717, riferirsi alla Dichiarazione di Conformità).

Le aree di applicazione tipiche del Multidem includono:

> **Laboratori e medicina:**

Sterilizzazione a vapore (vedere EN 13060, Appendice C), apparecchi per la pulizia e la disinfezione, sistemi di lavaggio.

> **Uso industriale:**

Sterilizzazione a vapore, sistemi di riscaldamento e produzione di energia, sistemi di pulizia e lavaggio.

Informazioni generali

Condizioni di garanzia

Il sistema di filtrazione Multidem è coperto dalla garanzia di 1 anno prevista per legge. È possibile rivendicare un diritto alla garanzia solo se sono state rispettate e osservate tutte le indicazioni contenute nelle presenti istruzioni.

Stoccaggio/Trasporto

Nello stoccaggio e trasporto rispettare le condizioni ambientali indicate nei dati tecnici (capitolo 9). Il presente manuale di istruzioni per l'uso è parte integrante del prodotto; esso deve essere conservato per tutta la durata utile del sistema di filtrazione e consegnato al proprietario successivo.

Riciclaggio/Smaltimento

Il materiale d'imballaggio di questo prodotto è riciclabile e può essere riutilizzato. Smaltire tutti i materiali in conformità con le disposizioni locali.

3. Indicazioni sul funzionamento e sulla sicurezza

Personale qualificato

L'installazione e la manutenzione del sistema di filtrazione possono essere eseguite esclusivamente da parte di personale formato e autorizzato.

Uso conforme

Il funzionamento sicuro e corretto del prodotto presuppone il rispetto delle istruzioni di installazione, uso e manutenzione riportate nel presente manuale.

Utilizzare solo cartucce filtranti progettate per il presente sistema di filtraggio.

Esclusione della responsabilità

L'installazione e la sostituzione della cartuccia devono avvenire in modo conforme alle indicazioni del presente manuale. W&H ed il produttore, nonché le rispettive filiali, non rispondono di eventuali danni, inclusi i danni indiretti, che possono derivare da un'installazione o un utilizzo errati del prodotto.

Avvertenze di sicurezza specifiche

- > Impiegare esclusivamente acqua potabile come acqua di alimentazione per il sistema di filtrazione Multidem.
- > Il sistema di filtrazione dell'acqua Multidem è adatto unicamente per l'impiego con acqua fredda compresa nell'intervallo di temperature di entrata dell'acqua indicata nel capitolo 9.
- > Non deve essere utilizzata in alcun caso acqua inquinata microbiologicamente o acqua di qualità sconosciuta.
- > In caso di richiesta da parte di un ente ufficiale di far bollire l'acqua del rubinetto, il sistema di filtrazione deve essere messo fuori servizio.
- > Al termine dell'obbligo di bollitura è necessario sostituire la cartuccia filtrante e pulire i raccordi.
- > L'acqua filtrata è classificata di categoria 2, in conformità con la norma EN 1717.

Indicazioni sul funzionamento e sulla sicurezza

W&H consiglia di non lasciare inutilizzato il sistema di filtrazione per periodi prolungati. Dopo periodi di inutilizzo superiori ad una settimana, il filtro dovrebbe essere lavato, in accordo alla tabella sottostante, utilizzando almeno i volumi di risciacquo indicati di seguito. Dopo periodi di inutilizzo superiori alle quattro settimane il filtro dovrebbe essere sostituito. Non superare inoltre il tempo d'impiego massimo della cartuccia filtrante di 12 mesi (capitolo 5).

Tabella relative ai volume di lavaggio dopo l'inutilizzo

Cartuccia filtrante	Volumi di lavaggio dopo l'inutilizzo
C27	6 litri

Durante il funzionamento il sistema di filtrazione non deve essere aperto o smontato. La cartuccia filtrante non deve essere aperta.

Data di produzione

Codice di produzione della testa del filtro - esempio: H 1252 11882

1	Anno di produzione, qui: 2011
25	Settimana di produzione, qui: settimana 25
2	Giorno di produzione da lunedì (1) a venerdì (5), qui: martedì
11882	Numero identificativo progressivo

Indicazioni sul funzionamento e sulla sicurezza

Codice di produzione della cartuccia filtrante - esempio. B1252310475

1	Anno di produzione, qui: 2011
25	Settimana di produzione, qui: settimana 25
2	Giorno di produzione da lunedì (1) a venerdì (5), qui: martedì
31	Numero della variante di miscela, qui: n. 31
0475	Numero progressivo della cartuccia filtrante, qui la 475 cartuccia; azzerando al giorno della sostituzione

Istruzioni di montaggio per la sicurezza tecnica

- > L'apparecchiatura per cui è previsto il filtro deve essere idonea all'impiego di acqua desalinizzata o demineralizzata.
- > Proteggere il sistema di filtrazione dai raggi solari diretti e da danni meccanici.
- > Non montare nelle vicinanze di fonti di calore o di fiamme libere.
- > A monte del tubo di entrata del sistema di filtrazione deve essere installata una valvola di chiusura.
- > Se la pressione dell'acqua è superiore a 8,6 bar, deve essere installato un riduttore di pressione a monte del sistema di filtrazione.
- > Nella scelta dei materiali per le parti che vengono a contatto con l'acqua dopo il passaggio attraverso il sistema di filtraggio W&H, occorre ricordare che, a causa del filtraggio, quest'acqua è ora demineralizzata.
- > L'installazione di tutti i componenti deve essere eseguita secondo le direttive specifiche del paese in materia di installazione di impianti di acqua potabile. Nelle apparecchiature collegate a valle, verificare che non vi sia un riflusso in conformità con le direttive, le normative ed i regolamenti specifici del paese.



La testa del filtro non è idonea per il montaggio a parete.

4. Installazione



Prima dell'installazione, leggere attentamente i dati tecnici (capitolo 9) e le indicazioni sul funzionamento e sulla sicurezza (capitolo 3). Dopo lo stoccaggio e il trasporto a temperature inferiori a 0 °C e prima della messa in funzione, il prodotto con imballaggio originale aperto deve riposare per almeno 24 ore alle temperature ambiente di esercizio indicate (capitolo 9).

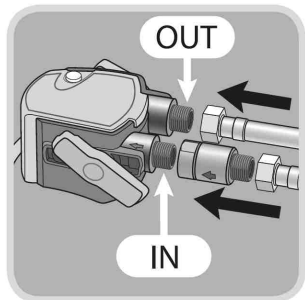
Montaggio della testa del filtro, raccordo dell'acqua



Fare attenzione che la maniglia di bloccaggio sulla testa sia aperta.



Chiudere il flusso dell'acqua e disinserire la tensione di alimentazione dell'apparecchio di distribuzione.



Montare i tubi flessibili in corrispondenza dell'ingresso dell'acqua >>IN<< ④ e dell'uscita >>OUT<< ③ della testa del filtro ①. Non montare il tubo di alimentazione senza la valvola di non ritorno in corrispondenza dell'ingresso dell'acqua >>IN<<.



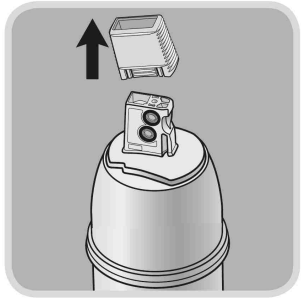
Prestare attenzione all'impiego delle guarnizioni piatte fornite in dotazione.



La coppia di serraggio massima sui raccordi G3/8" non deve superare i 14 Nm! Possono essere utilizzati soltanto raccordi con guarnizioni piatte, poiché tubi flessibili con collegamenti a vite conici danneggiano i raccordi della testa del filtro e fanno decadere il diritto alla garanzia!

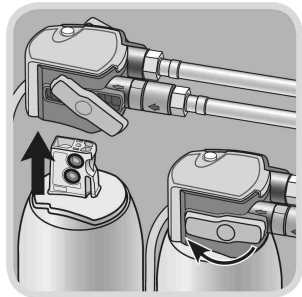
Installazione

Inserimento del filtro



Estrarre il cappuccio protettivo ⑥.

Annotare la data della successiva sostituzione nel campo della data sulla cartuccia filtrante ⑤.



Inserire la cartuccia filtrante ⑤ verticalmente nella testa del filtro ①.



La cartuccia filtrante può essere inserita solo con la maniglia di bloccaggio aperta.

Badare al posizionamento corretto della cartuccia filtrante.

Ruotare la maniglia di bloccaggio ② fino a quando si sente distintamente il rumore dell'aggancio.

Installazione

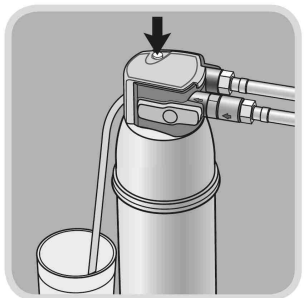
Messa in funzione



Aprire il flusso dell'acqua e inserire la tensione di alimentazione dell'apparecchio di distribuzione. Azionare la valvola di risciacquo ⑦ e risciacquare il sistema di filtrazione fino a quando l'acqua filtrata defluisce limpida e priva di bolle. Risciacquare almeno 2 volumi della cartuccia a vuoto (capitolo 9).



Assicurarsi che il sistema di filtraggio sia allineato verticalmente durante il funzionamento!



Durante il risciacquo/sfiato raccogliere l'acqua che fuoriesce dal tubo di risciacquo ⑧ in un recipiente adeguato. Verificare l'eventuale presenza di perdite nel sistema.

5. Sostituzione della cartuccia filtrante

La cartuccia filtrante Multidem deve essere sostituita una volta esaurita. Per le conduttività massime consentite nel filtrato, eseguire sempre l'orientamento attenendosi alle indicazioni fornite dal produttore o quelle della macchina o dell'impianto collegato a valle. Per piccole sterilizzatrici in conformità con EN 13060 si consiglia di sostituire la cartuccia filtrante a partire da una conduttanza pari a 15-20 $\mu\text{S}/\text{cm}$. Per rilevare la conduttanza nel filtrato, servirsi di uno strumento idoneo (ad es. Primo 5, rif. A800500X). Ai fini della misurazione, rimuovere l'acqua dal tubo di risciacquo ③ azionando l'apposita valvola ⑦. In ogni caso, la cartuccia filtrante deve essere sostituita al più tardi dopo 12 mesi dalla messa in funzione.



Durante la sostituzione analizzare accuratamente tutti i componenti rimanenti. I componenti difettosi devono essere sostituiti, i componenti imbrattati devono essere puliti! Prima della sostituzione leggere attentamente le indicazioni sul funzionamento e sulla sicurezza (capitolo 3). Dopo stoccaggio e trasporto a temperature inferiori a 0 °C e prima della messa in funzione, il prodotto con imballaggio originale aperto deve riposare per almeno 24 ore alle temperature ambiente di esercizio indicate (capitolo 9).



Quando la maniglia di bloccaggio è aperta, la mandata d'acqua alla cartuccia è interrotta e non è possibile eseguire il prelievo dall'uscita dell'acqua ③. Per la sostituzione della cartuccia filtrante, disinserire la tensione di alimentazione dell'apparecchiatura.

- > Aprire la maniglia di blocco ②.
- > Azionare la valvola di risciacquo ⑦ e depressurizzare il sistema.
- > Estrarre la cartuccia filtrante ⑤ esaurita dalla testa del filtro ①. Prestare attenzione al peso della cartuccia.
- > Seguire i passi riportati a pagina 11-12 (Inserimento del filtro, Messa in funzione).

6. Capacity Tables

Conducibilità nell'acqua in entrata in $\mu\text{S}/\text{cm}$	Multidem C27 Capacità del filtro in litri
50	2250
100	1130
200	565
300	375
400	280
500	225

Le capacità indicate sono state testate e calcolate in funzione dell'impiego e delle condizioni di uso dell'apparecchio. A causa di fattori esterni (ad esempio la qualità variabile dell'acqua non trattata e/o il tipo di macchina) si possono verificare degli scostamenti dai dati originali di circa +/- 10%.

7. Manutenzione

> Controllare regolarmente che il sistema di filtrazione non presenti perdite.

> Controllare regolarmente che i tubi non siano piegati.

I tubi piegati devono essere sostituiti.

Il sistema di filtrazione completo deve essere sostituito a rotazione dopo 10 anni.

La valvola di non ritorno fornita deve essere sostituita ogni 5 anni.



Prima della sostituzione leggere attentamente i dati tecnici (capitolo 9) e le indicazioni sul funzionamento e la sicurezza (capitolo 3).

Pulire con regolarità l'esterno del sistema di filtrazione utilizzando un panno morbido e umido.



Non usare sostanze chimiche corrosive, soluzioni di pulizia o detergenti abrasivi.

8. Eliminazione guasti

Flusso d'acqua assente	
Causa:	Mandata dell'acqua chiusa.
Eliminazione del guasto:	Aprire la mandata dell'acqua sulla valvola di chiusura collegata a monte oppure chiudendo la maniglia di bloccaggio ② sulla testa del filtro ①.
Causa:	La valvola di non ritorno è stata montata sul lato di uscita.
Eliminazione del guasto:	Montare la valvola di non ritorno sul lato di entrata.

Flusso d'acqua assente o ridotto nonostante la mandata dell'acqua aperta	
Causa:	Pressione nelle tubature insufficiente.
Eliminazione del guasto:	Controllare la pressione nelle tubature. Se il guasto continua a presentarsi, controllare ed eventualmente sostituire il sistema di filtrazione e la cartuccia filtrante.
Causa:	Testa del filtro non montata nella direzione del flusso
Eliminazione del guasto:	Smontare la testa del filtro e installarla nella direzione del flusso (capitolo 4).

Perdita	
Causa:	Collegamenti a vite non montati correttamente.
Eliminazione del guasto:	Controllare la pressione nelle tubature. Controllare tutti i collegamenti a vite e montarli come indicato al capitolo 4. Se il guasto continua a comparire, sostituire il sistema di filtrazione.

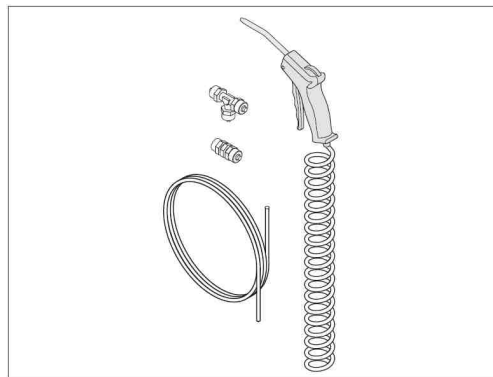
9. Dati tecnici

		Multidem C27
Pressione di esercizio		da 2 bar a max. 8.6 bar
Temperatura di ingresso acqua		da 4 °C a 40 °C
Temperatura ambiente durante il/lo	funzionamento stoccaggio	da 4 °C a 30 °C da -20 °C a 50 °C
Flusso nominale		60 l/h
Perdita di pressione con flusso nominale		0.2 bar
Valume della cartuccia a vuoto		2.7 l
Peso (secco / bagnato)		2.7 / 3.9 kg
Dimensioni (larghezza / profondità / altezza)	Sistema di filtrazione (testa del filtro con cartuccia filtrante)	124 mm 123 mm 476 mm
	Cartuccia filtrante	123 mm 123 mm 469 mm
Posizione d'esercizio		Verticale
Raccordo ingresso dell'acqua		G 3/8"
Raccordo uscita dell'acqua		G 3/8"

10. Numeri di ordinazione



A812016X
Cartuccia filtrante
Multidem C27



A812018X
Kit erogatore manuale

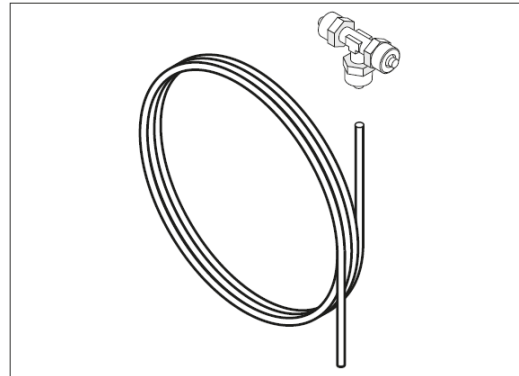


A800502X
Primo 5

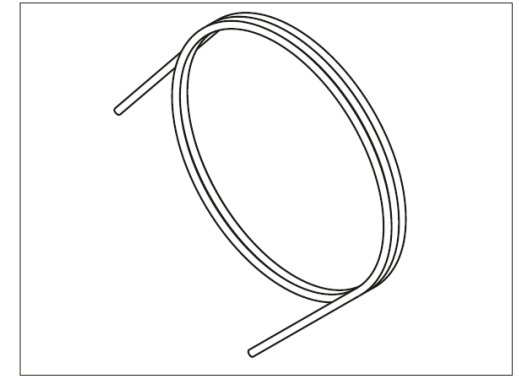
Numeri di ordinazione



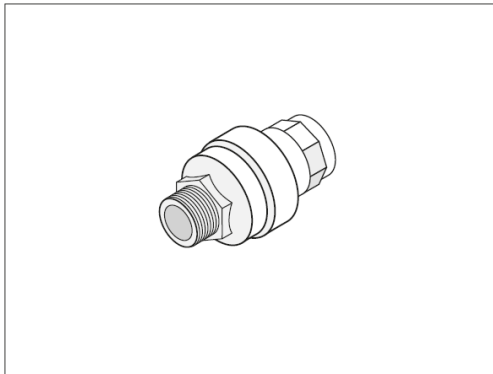
19723110
SAT



A812020X
Kit di collegamento
per seconda sterilizzatrice



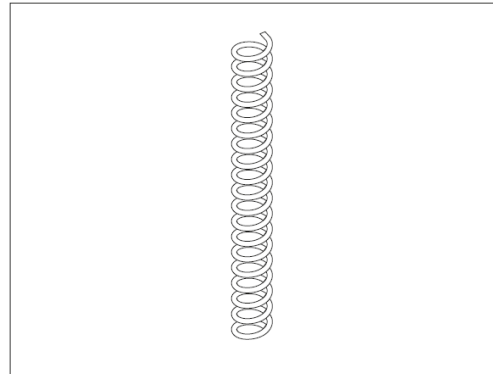
A812019X
Flessibile in PTFE 3m - 6x4 mm



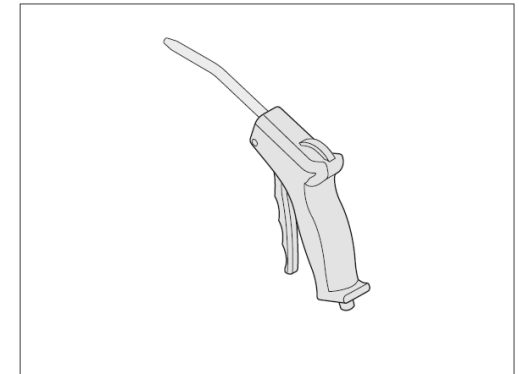
A812005X
Water block®, valvola di sicurezza

W320504X

Water block®, valvola di sicurezza (US & CA)

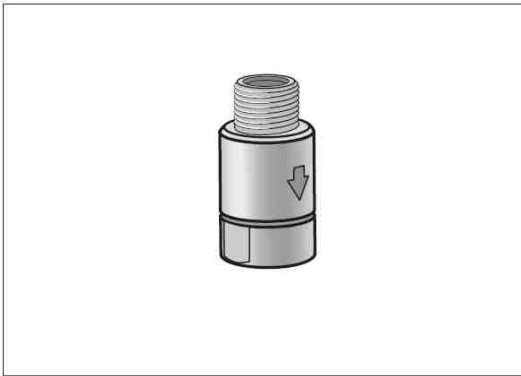


A812105X
Serpentina



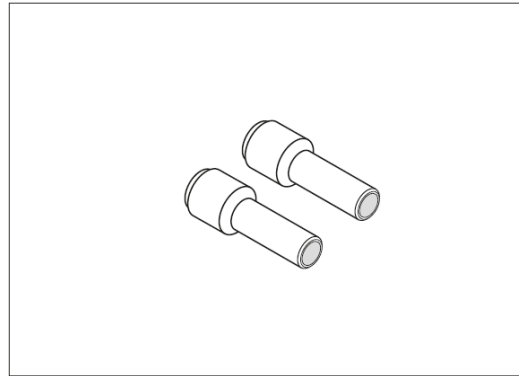
A812106X
Erogatore manuale

Numeri di ordinazione



A812022X

Valvola di non ritorno 3/8"



A812021X

Adattatori per tubi, da 6 a 8 mm

Smaltimento di cartucce filtranti usate

Il prodotto deve essere smaltito nel rispetto della normativa vigente, sia essa locale, regionale o nazionale; consultare le considerazioni sullo smaltimento (Sezione 11) contenute nella scheda dati di sicurezza, disponibile all'indirizzo wh.com / med.wh.com.

Partner di assistenza autorizzati W&H

Visitate il sito W&H all'indirizzo <http://wh.com> - <http://med.wh.com>

Nel menu »Service« potete trovare il Partner di assistenza autorizzato W&H a Voi più vicino.

In alternativa, contattate:

W&H ITALIA Srl, via Bolgara 2, I-24060 Brusaporto (BG),

t +39 035 666 39 11

f +39 035 666 39 77

assistenza.technica@wh.com

Produttore

W&H Sterilization S.r.l.

Italy, I-24060 Brusaporto (Bg), via Bolgara, 2

t +39/035/66 63 000

f +39/035/50 96 988

wh.com

med.wh.com

vet.wh.com

Multidem AIT Instructions for Use - Rev 08



Con riserva di modifiche

11/03/2022